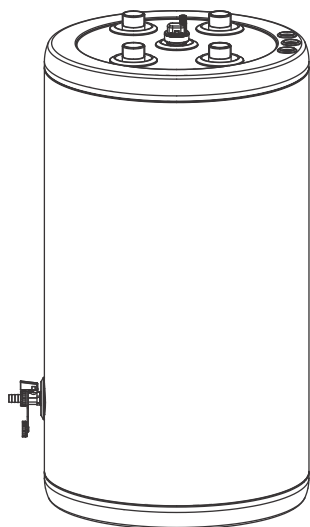
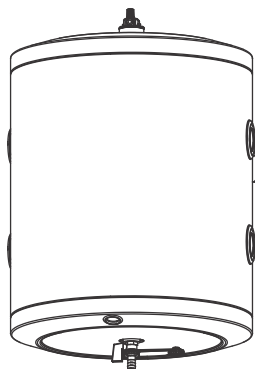


Ctiki



BUFFER 25 – 150

DE	Gebrauchsanweisung	3
EN	Instructions for Use	11
HR BIH	Upute za upotrebu	19
NL	Gebruiksaanwijzing	27
RO	Instrucțiuni de utilizare	35
SL	Navodila za uporabo	43
SR MNE	Uputstva za upotrebu	51

HINWEISE

- ▲ Das Gerät kann von Kindern ab 3 Jahren sowie von Personen mit verringerten physischen, sensorischen oder mentalen Fähigkeiten oder Mangel an Erfahrung und Wissen benutzt werden, wenn sie beaufsichtigt werden oder bezüglich des sicheren Gebrauchs des Gerätes unterwiesen wurden und die daraus resultierenden Gefahren verstanden haben. Kinder im Alter von 3 bis 8 Jahren dürfen nur die am Gerät angeschlossene Mischbatterie bedienen.
- ▲ Kinder dürfen mit dem Gerät nicht spielen.
- ▲ Kinder dürfen das Gerät nicht reinigen oder Benutzerwartung am Gerät durchführen.
- ▲ Das Gerät ist nach gültigen Vorschriften und Anweisungen des Herstellers zu installieren. Die Montage ist von einem fachlich ausgebildeten Monteur vorzunehmen.
- ▲ Das geschlossene Drucksystem benötigt unbedingt ein Sicherheitsventil mit dem in den technischen Daten angegebenen maximalen Nenndruck. Das Sicherheitsventil schützt den Speicher vor einem unzulässigen Überdruck, u.zw. es beginnt anzusprechen, wenn der Druck im Speicher um mehr als 0,1 MPa (1 bar) über den Nenndruck ansteigt.
- ▲ Der Auslass des Sicherheitsventils ist nach unten zu richten und im frostsicheren Bereich anzubringen.
- ▲ Zur Gewährleistung einer sicheren Funktion des Sicherheitsventils sind periodische Kontrollen vorzunehmen, um Kalk zu entfernen und die eventuelle Blockade des Sicherheitsventils zu verhindern.

- ▲ Das Sperrventil darf nicht zwischen Speicher und Sicherheitsventil eingebaut werden, so dass der Druckschutz des Speichers nicht blockiert wird!
- ▲ Der an die Heizungsanlage angeschlossene Speicher vergrößert das Ausdehnungsgefäß durch die Volumenvergrößerung erheblich. Das Ausdehnungsgefäß ist notwendig und muss auslegungsmäßig neu berechnet werden.
- ▲ Falls Sie das System ausschalten, ist das Wasser wegen Frostgefahr aus dem Speicher abzulassen.
- ▲ Wenn Sie zusätzlich ein elektrisches Heizpaket installieren, ist die Betriebssicherheit nur mit dem Original-Heizpaket gewährleistet.
- ▲ Wir bitten Sie, eventuelle Fehler am Speicher nicht selber zu reparieren, sondern den nächsten autorisierten Kundendienst zu kontaktieren.



Unsere Produkte sind mit Komponenten ausgestattet, die der Umwelt und der Gesundheit nicht schaden, und werden in einer solchen Art und Weise hergestellt, dass sie in ihrer letzten Lebensphase so einfach wie möglich zerlegt und recycelt werden können.

Durch das Recycling wird die Menge an Abfällen verringert und die Notwendigkeit für die Herstellung von Grundstoffen (z.B. Metallen), die eine enorme Menge an Energie benötigen, und Emissionen von Schadstoffen verursachen, reduziert. Mit Recyclingverfahren wird der Verbrauch von natürlichen Ressourcen reduziert, da z.B. Teile aus Kunststoff und Metall in verschiedenen Herstellungsverfahren wieder genutzt werden können. Besuchen Sie für weitere Informationen über die Entsorgung von Altgeräten bitte Ihr Zentrum für Abfallentsorgung oder den Händler, bei dem Sie das Produkt gekauft haben.

Sehr geehrter Kunde, wir danken Ihnen für den Kauf unseres Produktes.

BITTE LESEN SIE DIE ANLEITUNG SORGFÄLTIG DURCH, BEVOR SIE DEN WASSERSPEICHER INSTALLIEREN UND ZUM ERSTEN MAL BENUTZEN.

Der Wasserspeicher ist nach den geltenden Normen hergestellt und amtlich geprüft. Seine grundlegenden technischen Eigenschaften sind auf einem Typenschild auf der Schutzabdeckung aufgeführt.

Der Wasserspeicher darf nur von einem qualifizierten Fachmann angeschlossen werden. Eingriffe in den Speicher dürfen nur von einer autorisierten Servicestelle vorgenommen werden.

Der Wasserspeicher ist speziell für die Speicherung von Heiz- oder Kaltwasser innerhalb der Temperatur- und Druckgrenzen gemäß den Angaben in den "Technischen Eigenschaften" entwickelt worden. Jede andere Verwendung ist unzulässig und gefährlich. **NICHT FÜR TRINKWASSER GEEIGNET.**

LAGERUNG UND TRANSPORT

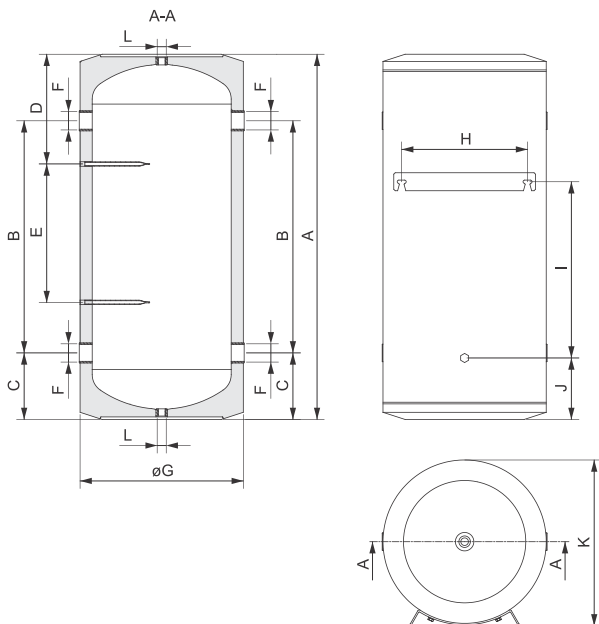
Der Wasserspeicher muss an einem trockenen und sauberen Ort gelagert werden. Witterungseinflüsse können zu Schäden am Gerät führen.

DIMENSIONEN

WANDHÄNGENDE AUSFÜHRUNG

Typ	Modell	A mm	B mm	C mm	D mm	E mm	F "	G mm	H mm	I mm	J mm	K mm	L "
ZV25SSC	Buffer 25SB	614	/	/	234	/	/	334	270	190	268	355	G1 1/4 *
ZV25S	Buffer 25S	614	305	155	234	/	G3/4 *	334	270	190	268	355	G 1/2 *
ZV50S	Buffer 50S	1080	776	153	234	618	G3/4 *	334	270	710	217	355	G 1/2 *
ZV50SC	Buffer 50B	560	/	/	/	/	/	454	350	200	166	461	G1 1/4 *
ZV50	Buffer 50	560	200	180	/	/	G1 1/4 *	454	350	200	166	461	G 1/2 *
ZV100	Buffer 100	1005	645	180	305	/	G1 1/4 *	454	350	495	166	461	G 1/2 *

* Innengewinde

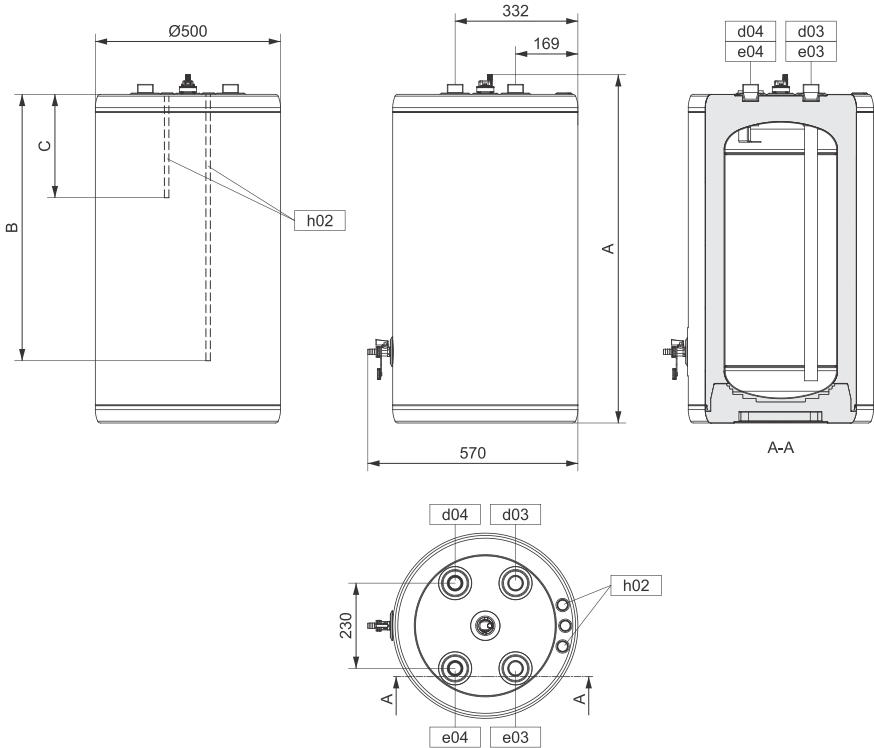


Anschluss- und Montage Maße der wandhängenden Ausführung des Speichers

BODENSTEHENDE AUSFÜHRUNG

Typ	Modell	A mm	B mm	C mm	d03 "	d04 "	e03 "	e04 "	h02 mm
ZV100FS	Buffer 100FS	940	719	279	G1 1/4 **	G1 1/4 **	G1 1/4 **	G1 1/4 **	9
ZV150FS	Buffer 150FS	1314	1090	279	G1 1/4 **	G1 1/4 **	G1 1/4 **	G1 1/4 **	9

** Außengewinde



Anschluss- und Montage Maße der bodenstehenden Ausführung des Speichers

INSTALLIERUNG

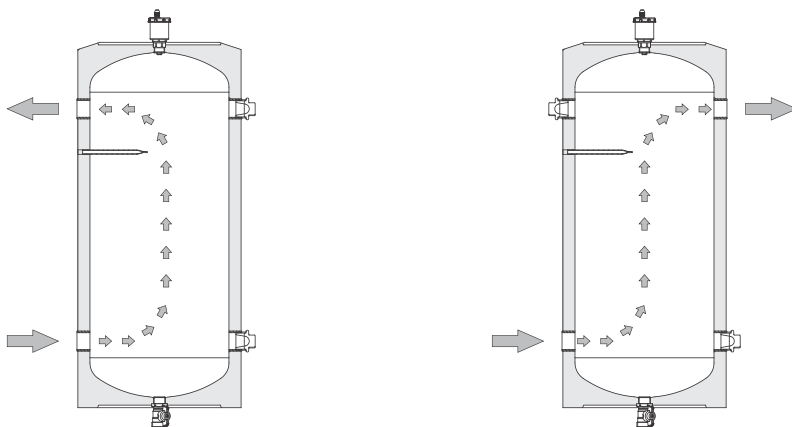
Stellen Sie den Wassertank an einem trockenen, frostfreien Ort auf, vorzugsweise in der Nähe anderer Heizquellen. Das Gerät darf nur von einer fachlich qualifizierten Person unter Beachtung der Anleitung und der örtlichen Vorschriften installiert werden.

Der Wasserspeicher kann in Heiz- und Kühlsystemen eingesetzt werden. Der Speicher dient in erster Linie zur Speicherung von überschüssiger Energie und kann auch als hydraulische Weiche in Heiz- oder Kühlsystemen eingesetzt werden. Der Speicher ist für die Speicherung von Warm- oder Kaltwasser im Rahmen der im Kapitel "Technische Eigenschaften des Gerätes" angegebenen Temperatur- und Druckgrenzen ausgelegt, gebaut und geprüft. Jede andere Verwendung ist unzulässig und gefährlich.

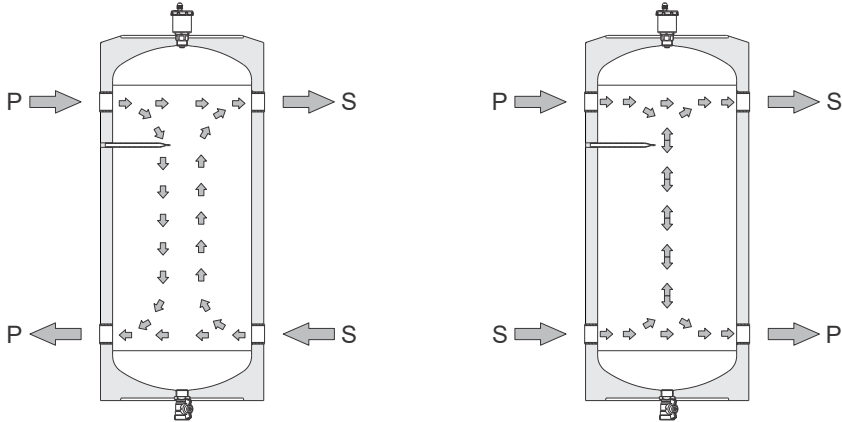
Achten Sie darauf, dass um den Speicher herum ausreichend Platz für die regelmäßige und eventuelle Notfallwartung (Zugang zu Sensoren und Anschlüssen, Reinigung, Entlüftung usw.) vorhanden ist.

Wir empfehlen den Einbau einer magnetischen und mechanischen Fremdkörperfalle, da dies den langfristigen Betrieb der Anlage sicherstellt.

SERIENSCHALTUNG



PARALLELSCHALTUNG



P ... Primärkreislauf
S ... Sekundärkreislauf

ERSTBEFÜLLUNG UND INBETRIEBNAHME

Die Erstbefüllung und Inbetriebnahme muss von einer fachlich qualifizierten Person durchgeführt werden. Vor dem Befüllen des Speichers mit Wasser sollten die Leitungen und der Speicher gut durchgespült werden, um die eventuell vorhandenen Fremdkörper und Schmutz zu entfernen. Bei der Inbetriebnahme muss eine Druckprobe durchgeführt werden, um die Dichtheit aller Verbindungen zu überprüfen. Beim Einsatz des Speichers in Kühlsystemen ist darauf zu achten, dass die Wassertemperatur immer über dem Gefrierpunkt liegt. Um Korrosion im System zu vermeiden, wird eine entsprechende Wasseraufbereitung empfohlen.

WARTUNG

Reinigen Sie die Außenseite des Wasserspeichers mit einem weichen Tuch und milden flüssigen Reinigungsmitteln. Verwenden Sie keine Scheuermittel. Zur regelmäßigen Wartung gehört auch die Überprüfung des Ausdehnungsgefäßes und der Sicherheits- und sonstigen Ventile, auch wenn sie nicht zum Gerät gehören.

TECHNISCHE EIGENSCHAFTEN DES GERÄTS

Typ		ZV25SSC	ZV25S	ZV50S	ZV50SC	ZV50
Modell		Buffer 25SB	Buffer 25S	Buffer 50S	Buffer 50B	Buffer 50
Energieeffizienzklasse ¹⁾		C	C	C	C	C
Eigenverlust S ²⁾	W	34,8	34,8	48,0	46,0	46,0
Speichervolumen	l	25,4	25,4	49,5	50,9	50,9
Anschlussmaße						
Höhe	mm	614	614	1084	570	570
Durchmesser	mm	334	334	334	454	454
Heizwasservorlauf		G1 1/4	G 3/4	G 3/4	G1 1/4	G1 1/4
Heizwasserrücklauf		G1 1/4	G 3/4	G 3/4	G1 1/4	G1 1/4
Netto/Brutto/ Gewicht mit Wasser	kg	14/16/ 40	15/17/ 40	29/31/ 80	15/17,5/ 67	16,5/18,5/ 67
Technische Eigenschaften						
Maximaler Betriebsdruck	MPa (bar)				1,0 (10)	
Maximale Wassertemperatur	°C				95	
Nicht emailliertes Blech		+	+	+	+	+
Mittlere Isolationsdicke	mm	37	37	37	33	33
Zubehör						
Entlüftungstopf mit Ventil G 1/2		-	+	+	-	+
Kugelfüllventil G 1/2		-	+	+	-	+
Stopfen G1 1/4-Zn		-	-	-	-	+
Transportdaten						
Verpackungsmaße	mm	375x415x 745	375x415x 745	375x415x 1215	480x490x 650	480x490x 650

¹⁾ Verordnung der EU-Kommission 812/2013

²⁾ Geprüft nach EN 12897: 2006 oder EN 60379: 2005

Typ		ZV100	ZV100FS	ZV150FS
Modell		Buffer 100	Buffer 100FS	Buffer 150FS
Energieeffizienzklasse ¹⁾		C	C	C
Eigenverlust S ²⁾	W	68,0	53,3	62,1
Speichervolumen	l	102,0	94,7	146,2
Anschlussmaße				
Höhe	mm	1010	940	1314
Durchmesser	mm	454	500	500
Heizwasservorlauf		G1 1/4	G1 1/4	G1 1/4
Heizwasserrücklauf		G1 1/4	G1 1/4	G1 1/4
Netto/Brutto/ Gewicht mit Wasser	kg	32/34/ 134	31/33/ 126	42/46/ 188
Technische Eigenschaften				
Maximaler Betriebsdruck	MPa (bar)		1,0 (10)	
Maximale Wassertemperatur	°C		95	
Nicht emailliertes Blech		+	+	+
Mittlere Isolationsdicke	mm	33	40	40
Zubehör				
Entlüftungstopf mit Ventil G 1/2		+	+	+
Kugelfüllventil G 1/2		+	+	+
Stopfen G1 1/4-Zn		+	+	+
Transportdaten				
Verpackungsmaße	mm	480x490x1100	600x600x1050	600x600x1420

¹⁾ Verordnung der EU-Kommission 812/2013

²⁾ Geprüft nach EN 12897: 2006 oder EN 60379: 2005

WIR BEHALTEN UNS DAS RECHT ZU ÄNDERUNGEN VOR, DIE AUF DIE
FUNKTIONALITÄT DES GERÄTS KEINEN EINFLUSS AUSÜBEN.
Diverse Gebrauchsanleitungen finden Sie auch auf unserer Internetseite
<https://www.tikigroup.eu>.

WARNINGS

- ▲ The appliance may be used by children aged 3 and older and persons with physical, sensory or mental disabilities or lacking experience or knowledge, if they are under supervision or taught about safe use of the appliance and if they are aware of the potential dangers. Children aged from 3 to 8 years are only allowed to operate the tap connected to the appliance.
- ▲ Children should not play with the device.
- ▲ Cleaning and user maintenance shall not be performed by children without supervision.
- ▲ Installation should be carried out in accordance with the valid regulations and according to the instructions of the manufacturer and by qualified staff.
- ▲ In a closed-circuit, pressurised system, it is obligatory to install a safety valve with a maximum nominal pressure indicated in the technical data, preventing the pressure in the tank from exceeding the nominal pressure by more than 0.1 MPa (1 bar).
- ▲ The outlet of the safety valve should be installed facing downwards and in a non-freezing area.
- ▲ To ensure proper functioning of the safety valve, the user should perform regular controls to remove limescale and make sure the safety valve is not blocked.
- ▲ Do not install a stop valve between the buffer tank and the safety valve, because it will impair the pressure protection of the buffer tank!
- ▲ A buffer tank that is connected to the heating system increases the volume, which has a

significant impact on the size of the expansion tank, which is obligatory and the volume of which must be properly calculated by a professional.

- ⚠ If the system has to be switched off, please drain any water from the buffer tank to prevent freezing.
- ⚠ If you are planning to build in an electric heating package, the safety of operation is guaranteed only if an original heating package is installed.
- ⚠ Please do not try to fix any defects of the buffer tank on your own. Call the nearest authorised service provider.



Our products incorporate components that are both environmentally safe and harmless to health, so they can be disassembled as easily as possible and recycled once they reach their final life stage.

Recycling of materials reduces the quantity of waste and the need for production of raw materials (e.g. metals) which requires a substantial amount of energy and causes release of harmful substances. Recycling procedures reduce the consumption of natural resources, as the waste parts made of plastic and metal can be returned to various production processes.

For more information on waste disposal, please visit your waste collection centre or the store where the product was purchased.

Dear customer, thank you for purchasing our product.

PRIOR TO THE INSTALLATION AND USING THE BUFFER TANK FOR THE FIRST TIME, PLEASE READ THESE INSTRUCTIONS CAREFULLY.

This buffer tank has been manufactured in compliance with the relevant standards and tested by the relevant authorities. Its basic technical characteristics are indicated on the label located on the protective cover.

The buffer tank must be installed and connected by a qualified professional. Interventions within the tank may only be done by an authorised service provider.

The buffer tank was specially developed for the storage of hot or cold water for heating within the limit temperatures and pressure, in accordance with the data indicated in the “Technical Properties” chapter. Using the appliance in any other way would be inappropriate and dangerous. **NOT SUITABLE FOR POTABLE WATER.**

STORAGE AND TRANSPORT

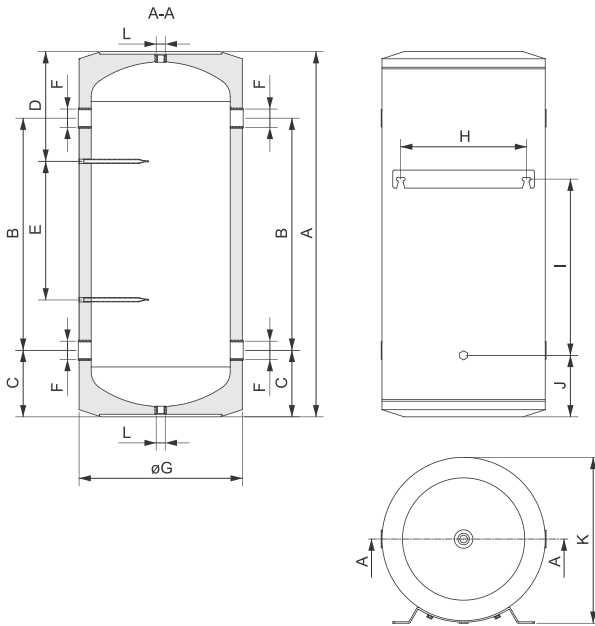
The buffer tank must be stored in a dry and clean space. Exposure to the elements may damage the appliance.

DIMENSIONS

WALL-MOUNTED VERSION

Type	Model	A mm	B mm	C mm	D mm	E mm	F "	G mm	H mm	I mm	J mm	K mm	L "
ZV25SSC	Buffer 25SB	614	/	/	234	/	/	334	270	190	268	355	G 1 1/4 *
ZV25S	Buffer 25S	614	305	155	234	/	G3/4 *	334	270	190	268	355	G 1/2 *
ZV50S	Buffer 50S	1080	776	153	234	618	G3/4 *	334	270	710	217	355	G 1/2 *
ZV50SC	Buffer 50B	560	/	/	/	/	/	454	350	200	166	461	G 1 1/4 *
ZV50	Buffer 50	560	200	180	/	/	G 1 1/4 *	454	350	200	166	461	G 1/2 *
ZV100	Buffer 100	1005	645	180	305	/	G 1 1/4 *	454	350	495	166	461	G 1/2 *

* internal thread

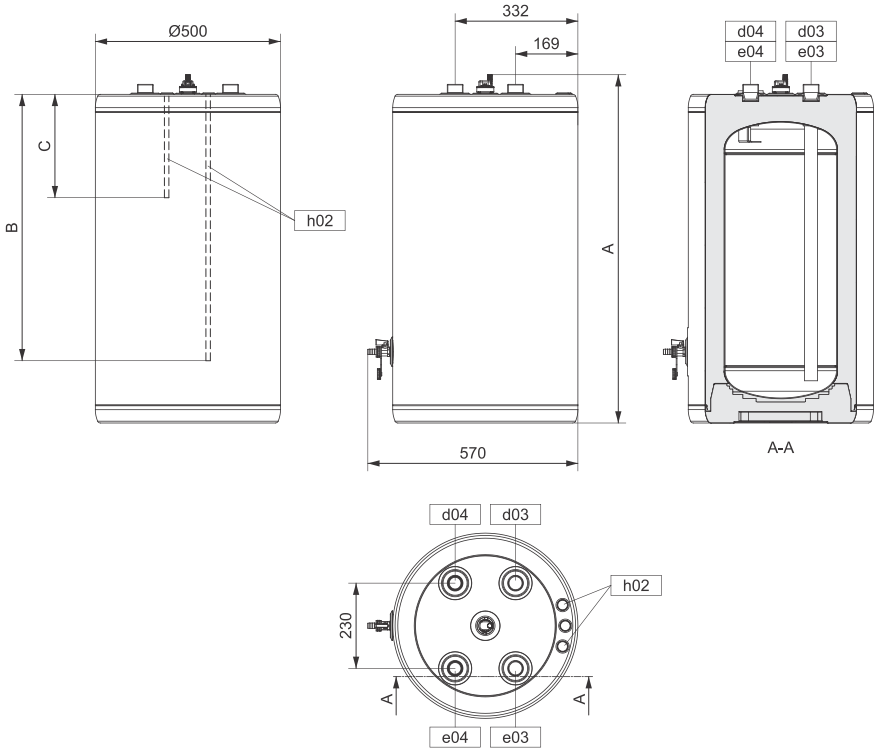


Connection and installation dimensions of the wall-mounted version of the buffer tank

FLOOR-STANDING VERSION

Type	Model	A mm	B mm	C mm	d03 "	d04 "	e03 "	e04 "	h02 mm
ZV100FS	Buffer 100FS	940	719	279	G1 1/4 **	G1 1/4 **	G1 1/4 **	G1 1/4 **	9
ZV150FS	Buffer 150FS	1314	1090	279	G1 1/4 **	G1 1/4 **	G1 1/4 **	G1 1/4 **	9

** external thread



Connection and installation dimensions of the floor-standing version of the buffer tank

INSTALLATION

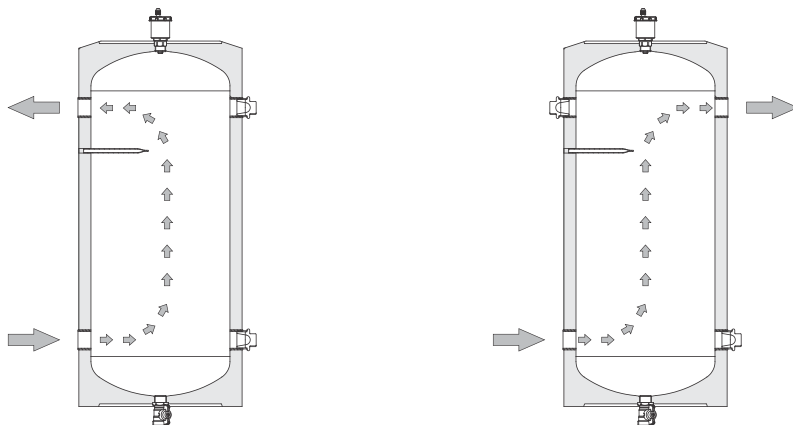
Place the buffer tank in a dry space free from freezing conditions. If possible, it should be placed near other heating sources. The appliance must be installed by a properly qualified person in accordance with the instructions and local regulations. The buffer tank may be used in heating and cooling systems. The primary purpose of the buffer tank is storage of superfluous energy, but it can also be used as a hydraulic switch in heating or cooling systems.

The buffer tank was designed, manufactured and tested for the storage of hot or cold water within the scope of the limit temperatures and pressure, indicated in the chapter "Technical Characteristics of the Appliance". Using the appliance in any other way would be inappropriate and dangerous.

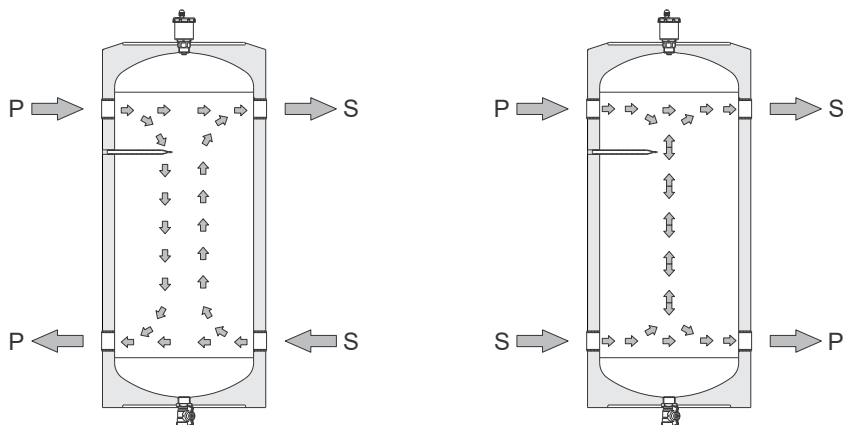
Make sure to leave enough space around the buffer tank for undisturbed regular and irregular maintenance interventions (access to sensors and connections, cleaning, deaeration etc.).

It is recommended to install a magnetic and mechanical debris filter in order to ensure long-lasting functioning of the system.

SERIES CONNECTION



PARALLEL CONNECTION



P ... Primary circuit
S ... Secondary circuit

FILLING AND STARTING UP YOUR BUFFER TANK FOR THE FIRST TIME

The first filling and start-up must be performed by a properly qualified person. Before filling the buffer tank with water, the pipes and the tank must be rinsed to remove any debris and impurities. Upon start-up, pressure test must be performed and the sealing of joints must be checked. If the tank will be used in a cooling system, make sure the water temperature is always above freezing point. To prevent corrosion in the system, it is recommended to treat the water properly.

MAINTENANCE

The exterior of the buffer tank should be cleaned with a soft cloth and mild liquid detergents. Do not use detergents that contain abrasives. Regular maintenance interventions include the inspection of the expansion vessel, safety valves and other valves, although they are not part of the appliance.

TECHNICAL CHARACTERISTICS

Type		ZV25SSC	ZV25S	ZV50S	ZV50SC	ZV50
Model		Buffer 25SB	Buffer 25S	Buffer 50S	Buffer 50B	Buffer 50
Energy efficiency class ¹⁾		C	C	C	C	C
Standing loss S ²⁾	W	34.8	34.8	48.0	46.0	46.0
Volume for storage	l	25.4	25.4	49.5	50.9	50.9
Connection dimensions						
Height	mm	614	614	1084	570	570
Diameter	mm	334	334	334	454	454
Heating water inlet		G1 1/4	G 3/4	G 3/4	G1 1/4	G1 1/4
Heating water outlet		G1 1/4	G 3/4	G 3/4	G1 1/4	G1 1/4
Net/gross/ weight with water	kg	14/16/ 40	15/17/ 40	29/31/ 80	15/17.5/ 67	16.5/18.5/ 67
Technical properties						
Maximum allowable operating pressure	MPa (bar)			1.0 (10)		
Maximum water temperature	°C			95		
Non-enamelled sheet metal		+	+	+	+	+
Average insulation thickness	mm	37	37	37	33	33
Accessories						
Deaerator with valve G 1/2		-	+	+	-	+
Inlet ball valve G 1/2		-	+	+	-	+
Plug G1 1/4-Zn		-	-	-	-	+
Transport data						
Packaging dimensions	mm	375x415x 745	375x415x 745	375x415x 1215	480x490x 650	480x490x 650

¹⁾ Commission Regulation EU 812/2013

²⁾ Tested according to EN 12897:2006 or EN 60379:2005

Type		ZV100	ZV100FS	ZV150FS
Model		Buffer 100	Buffer 100FS	Buffer 150FS
Energy efficiency class ¹⁾		C	C	C
Standing loss S ²⁾	W	68.0	53.3	62.1
Volume for storage	l	102.0	94.7	146.2
Connection dimensions				
Height	mm	1010	940	1314
Diameter	mm	454	500	500
Heating water inlet		G1 1/4	G1 1/4	G1 1/4
Heating water outlet		G1 1/4	G1 1/4	G1 1/4
Net/gross/ weight with water	kg	32/34/ 134	31/33/ 126	42/46/ 188
Technical properties				
Maximum allowable operating pressure	MPa (bar)		1.0 (10)	
Maximum water temperature	°C		95	
Non-enamelled sheet metal		+	+	+
Average insulation thickness	mm	33	40	40
Accessories				
Deaerator with valve G 1/2		+	+	+
Inlet ball valve G 1/2		+	+	+
Plug G1 1/4-Zn		+	+	+
Transport data				
Packaging dimensions	mm	480x490x1100	600x600x1050	600x600x1420

¹⁾ Commission Regulation EU 812/2013

²⁾ Tested according to EN 12897:2006 or EN 60379:2005

WE RESERVE THE RIGHT TO MAKE CHANGES THAT DO NOT AFFECT THE
FUNCTIONALITY OF THE APPLIANCE.

Instructions for use are also available on our website <https://www.tikigroup.eu>.

UPOZORENJA

- ▲ Uređaj mogu koristiti djeca u dobi od 3 godine i starija, kao i osobe sa smanjenim tjelesnim, osjetilnim ili duševnim sposobnostima ili nedostatkom iskustva ili znanja, ali samo ako su pod nadzorom ili su dobili upute o uporabi uređaja na siguran način i razumiju eventualne opasnosti. Djeca u dobi od 3 do 8 godina smiju upravljati samo baterijom za miješanje spojenom na uređaj.
- ▲ Nemojte dozvoliti djeci da koriste uređaj kao igračku.
- ▲ Bez nadzora odraslih djeca ne smiju obavljati čišćenje i održavanje uređaja.
- ▲ Ugradnju treba obaviti sukladno važećim propisima i prema uputama proizvođača. Mora ju obaviti stručno osposobljen monter.
- ▲ Ako je u pitanju zatvoren, tlačni sustav priključenja, na sustav obvezatno treba ugraditi sigurnosni ventil s najvišim nazivnim tlakom (navedenim u tehničkim podacima) koji sprečava povećanje tlaka u spremniku za više od 0,1 MPa (1 bar) više od nazivnoga.
- ▲ Ispust sigurnosnoga ventila mora biti postavljen u smjeru nadolje i na mjestu na kojem neće smrznuti.
- ▲ Za pravilan rad sigurnosnoga ventila treba periodično obavljati kontrole radi uklanjanja vodenoga kamenca i provjeravati da sigurnosni ventil nije blokiran.
- ▲ Između spremnika i sigurnosnoga ventila nije dozvoljeno ugrađivati zaporni ventil jer bi se time onemogućila tlačna zaštita spremnika!

- ▲ Spremnik koji je priključen na sustav grijanja, s povećanjem zapremnine bitno utječe na veličinu ekspanzijske posude, koja je obvezatna i mora biti projektantski izračunata.
- ▲ Ako budete isključivali sustav, morate ispustiti vodu zbog opasnosti od smrzavanja.
- ▲ Ako budete dodatno ugradili električni paket grijanja, sigurnost rada zajamčena je samo originalnim paketom grijanja.
- ▲ Molimo: eventualne kvarove na spremniku nemojte popravljati sami već obavijestite najbliži ovlašteni servis o tome.



Naši proizvodi opremljeni su komponentama, koje su neškodljive za okolinu i za zdravlje ljudi, i izrađeni su tako da ih u posljednjoj fazi njihova životnog vijeka čim jednostavnije možemo rastaviti i reciklirati.

Recikliranjem materijala smanjujemo količine otpadaka i smanjujemo potrebu za proizvodnjom osnovnih materijala (na primjer metala) koja iziskuje ogromno energije i prouzrokuje ispušte štetnih tvari. Reciklažnim postupcima tako smanjujemo potrošnju prirodnih resursa, jer otpadne dijelove iz plastike i metala možemo ponovno vratiti u različite proizvodne procese.

Za više informacija o sustavu zbrinjavanja otpadaka posjetite vaš centar za odlaganje otpadaka, ili trgovca kod kojega ste proizvod kupili.

Cijenjeni kupče, zahvaljujemo na kupnji našega proizvoda. MOLIMO PRIJE UGRADNJE I PRVE UPORABE SPREMNIKA VODE POZORNO PROČITAJTE UPUTE.

Spremnik vode proizveden je sukladno važećim standardima i službeno je ispitan. Njegova osnovna tehnička svojstva navedena su na natpisnoj tablici, nalijepljenoj na zaštitnome poklopcu.

Spremnik vode smije priključiti isključivo stručnjak koji je za to osposobljen. Zahvate u njegovu unutarnjost može obaviti samo ovlaštena servisna služba.

Spremnik vode posebno je razvijen za čuvanje grijaće tople ili hladne vode u okviru graničnih temperatura i tlaka, sukladno podacima u "tehničkim svojstvima". Bilo koja druga uporaba neprimjerena je i opasna. **NIJE PRIMJEREN ZA PITKU VODU.**

SKLADIŠTENJE I PRIJEVOZ

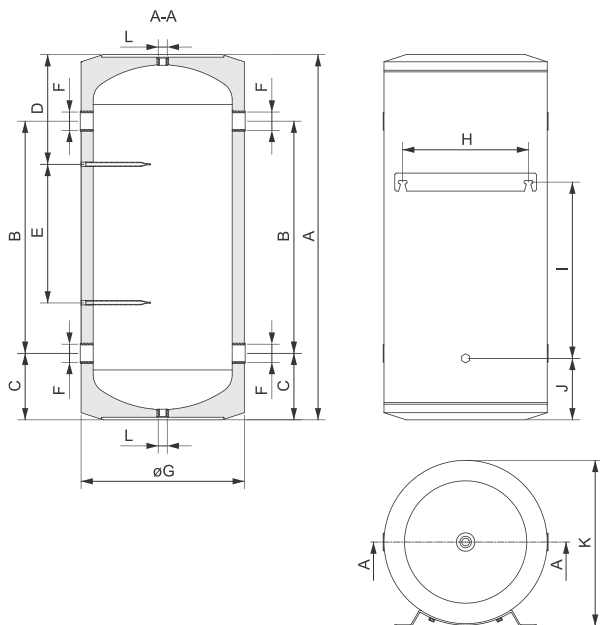
Spremnik vode treba skladištiti u suhom i čistom prostoru. Izloženost vremenskim utjecajima može uzrokovati oštećenja uređaja.

MJERE

ZIDNA IZVEDBA

Tip	Model	A mm	B mm	C mm	D mm	E mm	F "	G mm	H mm	I mm	J mm	K mm	L "
ZV25SSC	Buffer 25SB	614	/	/	234	/	/	334	270	190	268	355	G1 1/4 *
ZV25S	Buffer 25S	614	305	155	234	/	G3/4 *	334	270	190	268	355	G 1/2 *
ZV50S	Buffer 50S	1080	776	153	234	618	G3/4 *	334	270	710	217	355	G 1/2 *
ZV50SC	Buffer 50B	560	/	/	/	/	/	454	350	200	166	461	G1 1/4 *
ZV50	Buffer 50	560	200	180	/	/	G1 1/4 *	454	350	200	166	461	G 1/2 *
ZV100	Buffer 100	1005	645	180	305	/	G1 1/4 *	454	350	495	166	461	G 1/2 *

* unutarnji navoj

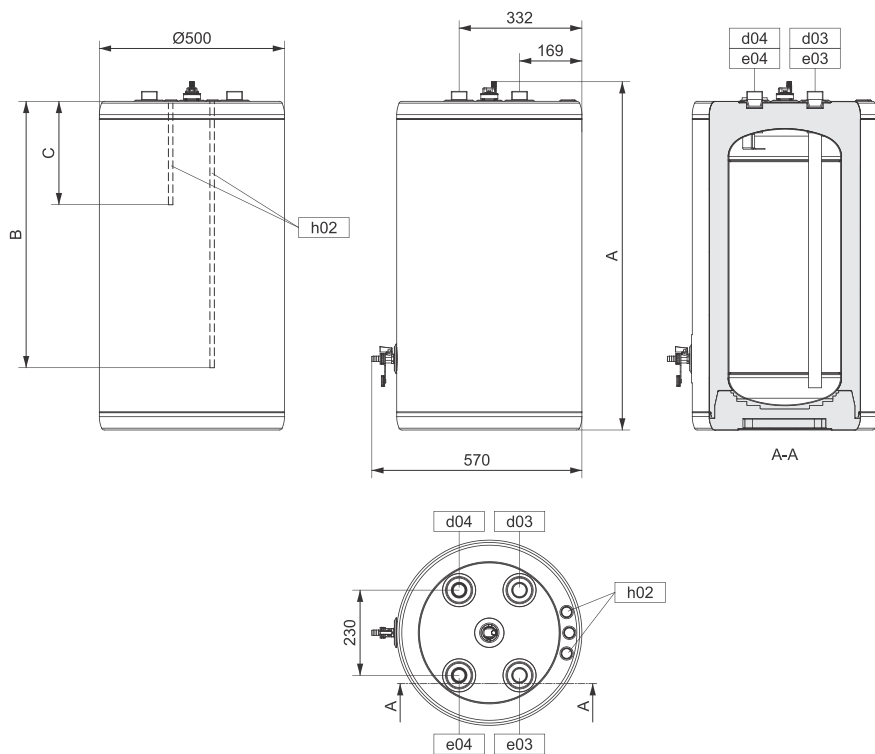


Priključne i montažne mjere zidne izvedbe spremnika

PODNA IZVEDBA

Tip	Model	A mm	B mm	C mm	d03 "	d04 "	e03 "	e04 "	h02 mm
ZV100FS	Buffer 100FS	940	719	279	G1 1/4 **	G1 1/4 **	G1 1/4 **	G1 1/4 **	9
ZV150FS	Buffer 150FS	1314	1090	279	G1 1/4 **	G1 1/4 **	G1 1/4 **	G1 1/4 **	9

** vanjski navoj



Priključne i montažne mjere podne izvedbe spremnika

UGRADNJA

Postavite spremnik vode u suhom prostoru u kojem ne smrzava, po mogućnosti u blizini drugih izvora grijanja. Uređaj može ugraditi samo stručno osposobljena osoba sukladno uputama i lokalnim propisima.

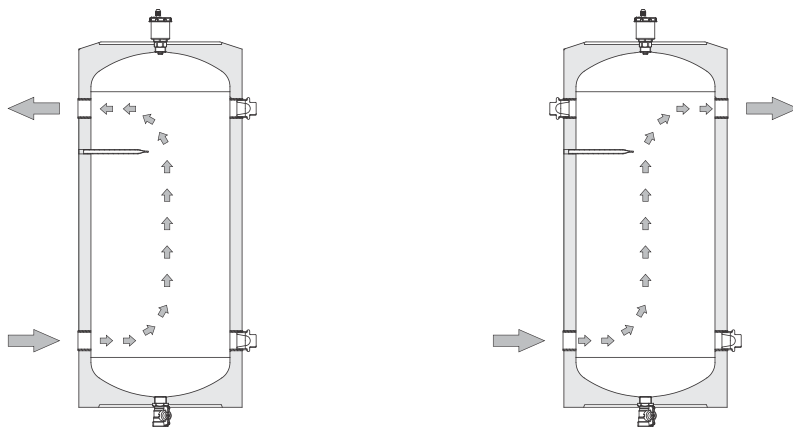
Spremnik se može koristiti u sustavima grijanja i hlađenja. Primarna svrha spremnika jest čuvanje suvišne energije, a također se može koristiti kao hidraulična skretnica u sustavima grijanja ili hlađenja.

Spremnik je konstruiran, sastavljen i ispitan za čuvanje tople ili hladne vode u okviru graničnih temperatura i tlaka, navedenih u poglavlju "Tehnička svojstva uređaja". Bilo kakva druga uporaba neprimjerena je i opasna.

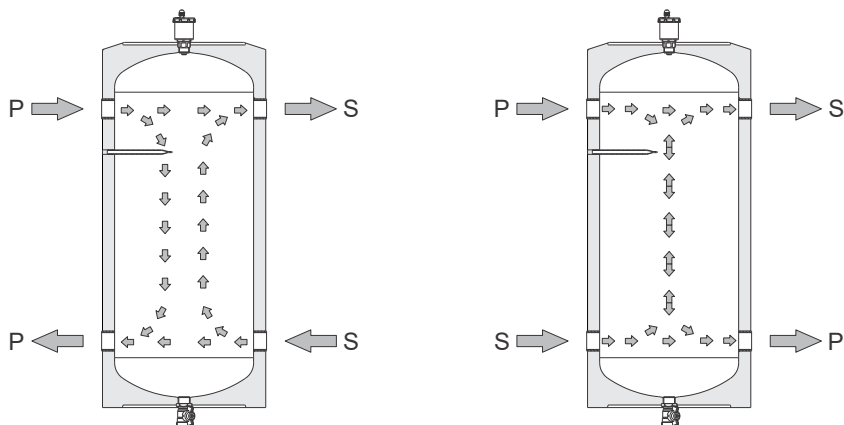
Pobrinite se kako bi oko spremnika bilo dovoljno prostora za nesmetanu provedbu redovitih i eventualno izvanrednih zahvata održavanja (pristup senzorima i priključenjima, čišćenje, odzračivanje itd.).

Preporuča se ugradnja magnetnoga i mehaničkoga hvatača nečistoća kako bi se osigurao dugotrajan rad sustava.

SERIJSKO POVEZIVANJE



PARALELNO POVEZIVANJE



P ... Primarni krug
S ... Sekundarni krug

PRVO PUNJENJE I POKRETANJE

Prvo punjenje i pokretanje mora obaviti stručno osposobljena osoba. Prije punjenja spremnika vodom treba odgovarajuće isprati cijevi i spremnik kako bi se uklonila eventualna strana tijela i nečistoće. Prilikom pokretanja treba obaviti tlačnu provjeru i provjeriti zabrtvljenost svih spojeva. Prilikom uporabe spremnika u sustavima hlađenja pobrinite se kako bi temperatura vode uvijek bila viša od točke leđišta. Preporuča se da voda bude odgovarajuće tretirana kako bi se spriječila korozija u sustavu.

ODRŽAVANJE

Očistite vanjski dio spremnika mekanom krpom i blagim tekućim sredstvima za čišćenje. Nemojte koristiti sredstva za čišćenje koja sadrže abrazivna sredstva. U redovite zahvate održavanja spada i provjera ekspanzijske posude i sigurnosnih te ostalih ventila, premda nisu dio uređaja.

TEHNIČKA SVOJSTVA UREĐAJA

Tip		ZV25SSC	ZV25S	ZV50S	ZV50SC	ZV50
Model		Buffer 25SB	Buffer 25S	Buffer 50S	Buffer 50B	Buffer 50
Klasa energetske učinkovitosti ¹⁾		C	C	C	C	C
Vlastiti gubitak S ²⁾	W	34,8	34,8	48,0	46,0	46,0
Zapremnina pohrane	l	25,4	25,4	49,5	50,9	50,9
Priključne mjere						
Visina	mm	614	614	1084	570	570
Promjer	mm	334	334	334	454	454
Dovod vode za grijanje		G1 1/4	G 3/4	G 3/4	G1 1/4	G1 1/4
Odvod vode za grijanje		G1 1/4	G 3/4	G 3/4	G1 1/4	G1 1/4
Neto/bruto/masa s vodom	kg	14/16/ 40	15/17/ 40	29/31/ 80	15/17,5/ 67	16,5/18,5/ 67
Tehnička svojstva						
Najviši radni tlak	MPa (bar)				1,0 (10)	
Najviša temperatura vode	°C				95	
Neemajlirani lim		+	+	+	+	+
Prosječna debljina izolacije	mm	37	37	37	33	33
Pribor						
Odzračni lončić s ventilom G 1/2		-	+	+	-	+
Ventil punjenja, kuglični G 1/2		-	+	+	-	+
Čep G1 1/4-Zn		-	-	-	-	+
Podaci o prijevozu						
Mjere ambalaže	mm	375x415x 745	375x415x 745	375x415x 1215	480x490x 650	480x490x 650

¹⁾ Uredba komisije EU 812/2013

²⁾ Testirano prema EN 12897:2006 ili EN 60379:2005

Tip		ZV100	ZV100FS	ZV150FS
Model		Buffer 100	Buffer 100FS	Buffer 150FS
Klasa energetske učinkovitosti ¹⁾		C	C	C
Vlastiti gubitak S ²⁾	W	68,0	53,3	62,1
Zapremnina pohrane	l	102,0	94,7	146,2
Priključne mjere				
Visina	mm	1010	940	1314
Promjer	mm	454	500	500
Dovod vode za grijanje		G1 1/4	G1 1/4	G1 1/4
Odvod vode za grijanje		G1 1/4	G1 1/4	G1 1/4
Neto/bruto/masa s vodom	kg	32/34/ 134	31/33/ 126	42/46/ 188
Tehnička svojstva				
Najviši radni tlak	MPa (bar)		1,0 (10)	
Najviša temperatura vode	°C		95	
Neemajlirani lim		+	+	+
Prosječna debljina izolacije	mm	33	40	40
Pribor				
Odzračni lončić s ventilom G 1/2		+	+	+
Ventil punjenja, kuglični G 1/2		+	+	+
Čep G1 1/4-Zn		+	+	+
Podaci o prijevozu				
Mjere ambalaže	mm	480x490x1100	600x600x1050	600x600x1420

¹⁾ Uredba komisije EU 812/2013

²⁾ Testirano prema EN 12897:2006 ili EN 60379:2005

WAARSCHUWINGEN

- ▲ Het apparaat mag gebruikt worden door kinderen ouder dan drie jaar en door personen met beperkte fysieke, emotionele en mentale capaciteiten of met weinig ervaring en kennis, maar alleen onder toezicht of indien ze uitleg hebben gekregen over het veilige gebruik van het apparaat en de risico's ervan begrijpen. Kinderen van 3 tot 8 jaar mogen alleen de mengkraan gebruiken, die is aangesloten op het apparaat.
- ▲ Men dient erop toe te zien dat kinderen niet met het apparaat spelen.
- ▲ Reiniging en het gebruiksonderhoud mogen zonder toezicht niet door kinderen uitgevoerd worden.
- ▲ Installatie van het toestel moet uitgevoerd worden conform de geldende normen en volgens de instructies van de fabrikant. De installatie mag alleen uitgevoerd worden door een gekwalificeerde installateur.
- ▲ In een systeem onder druk met gesloten circuit is het verplicht om een veiligheidsventiel te installeren met maximale nominale druk, zoals is aangegeven in de technische gegevens. Daardoor wordt voorkomen dat de druk in de tank de nominale druk van meer dan 0,1 MPa (1 bar) overschrijdt.
- ▲ De uitloop van het veiligheidsventiel moet naar beneden gericht zijn en gemonteerd worden in een omgeving, waar het niet vriest.
- ▲ Om de juiste werking van het veiligheidsventiel te garanderen, moet u zelf van tijd tot tijd een controle uitvoeren, kalksteen verwijderen en controleren of het veiligheidsventiel geblokkeerd is.

- ▲ Installeer geen afsluiting tussen de buffertank en het veiligheidsventiel, omdat daardoor de drukbeveiliging van de buffertank kan beschadigen!
- ▲ Wanneer de buffertank is aangesloten op het verwarmingssysteem, dan wordt het volume groter. Dat heeft een aanzienlijke impact op de omvang van het expansievat, hetgeen verplicht is, waarvan het volume goed moet worden berekend door een professionele, bevoegde vakman.
- ▲ Als u het toestel van het elektriciteitsnet afsluit, moet u het water eruit laten lopen als er bevroeringsgevaar bestaat.
- ▲ Als u van plan bent om een pakket voor elektrische verwarming in te bouwen, dan is de veilige werking ervan alleen gegarandeerd als het originele verwarmingspakket en alle toebehoren worden geïnstalleerd.
- ▲ Wij verzoeken u eventuele storingen aan het reservoir niet zelf te repareren maar de bevoegde service hiervan op de hoogte te stellen.



Onze producten zijn uitgerust met componenten die zowel milieuvriendelijk als ongevaarlijk voor de gezondheid zijn, zodat ze zo gemakkelijk mogelijk kunnen worden gedemonteerd en gerecycleerd zodra ze hun laatste levensfase bereiken. Het recycleren van materialen vermindert de hoeveelheid afval en de behoefte aan productie van grondstoffen (bv. metalen) die een aanzienlijke hoeveelheid energie vereisen en de vrijgave van schadelijke stoffen veroorzaken. Recycleerprocedures verminderen het verbruik van natuurlijke grondstoffen, aangezien de afvaldelen van kunststof en metaal teruggebracht kunnen worden naar verschillende productieprocessen. Gelieve uw afvalverzamelcentrum of de winkel waar het product gekocht is te bezoeken voor meer informatie over de verwijdering van afval.

**Beste klant, bedankt voor de aankoop van ons product.
LEES VOOR DE INSTALLATIE EN HET EERSTE GEBRUIK VAN DE
BUFFERTANK DEZE INSTRUCTIES ZORGVULDIG DOOR.**

De buffertank is vervaardigd conform de desbetreffende normen en is getest door de bevoegde autoriteiten. De technische basiskenmerken zijn vermeld op het etiket op het beschermdeksel.

De buffertank dient te worden geïnstalleerd en aangesloten door een gekwalificeerde vakman. Ingrepen in of reparaties aan de buffertank mogen alleen worden uitgevoerd door een erkende, gekwalificeerde leverancier.

De buffertank is speciaal ontwikkeld voor de opslag van warm of koud water ten behoeve van verwarming binnen de aangegeven grenstemperaturen en -druk, in overeenstemming met de gegevens die zijn aangegeven in het hoofdstuk 'Technische eigenschappen'. Elk ander gebruik van het toestel is oneigenlijk en gevaarlijk. **NIET GESCHIKT VOOR DRINKWATER.**

OPSLAG EN TRANSPORT

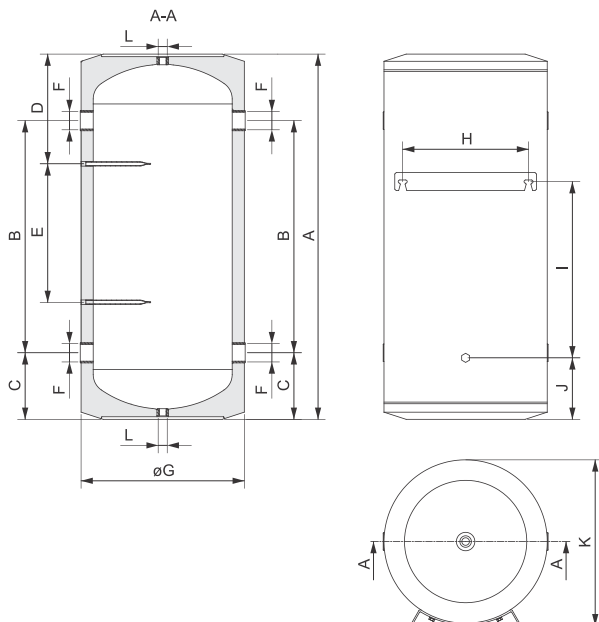
De buffertank moet worden geplaatst in een droge en schone ruimte. Blootstelling aan de elementen kan het toestel beschadigen.

AFMETINGEN

WANDMONTAGE-UITVOERING

Type	Model	A mm	B mm	C mm	D mm	E mm	F "	G mm	H mm	I mm	J mm	K mm	L "
ZV25SSC	Buffer 25SB	614	/	/	234	/	/	334	270	190	268	355	G1 1/4 *
ZV25S	Buffer 25S	614	305	155	234	/	G3/4 *	334	270	190	268	355	G 1/2 *
ZV50S	Buffer 50S	1080	776	153	234	618	G3/4 *	334	270	710	217	355	G 1/2 *
ZV50SC	Buffer 50B	560	/	/	/	/	/	454	350	200	166	461	G1 1/4 *
ZV50	Buffer 50	560	200	180	/	/	G1 1/4 *	454	350	200	166	461	G 1/2 *
ZV100	Buffer 100	1005	645	180	305	/	G1 1/4 *	454	350	495	166	461	G 1/2 *

* inwendig draad

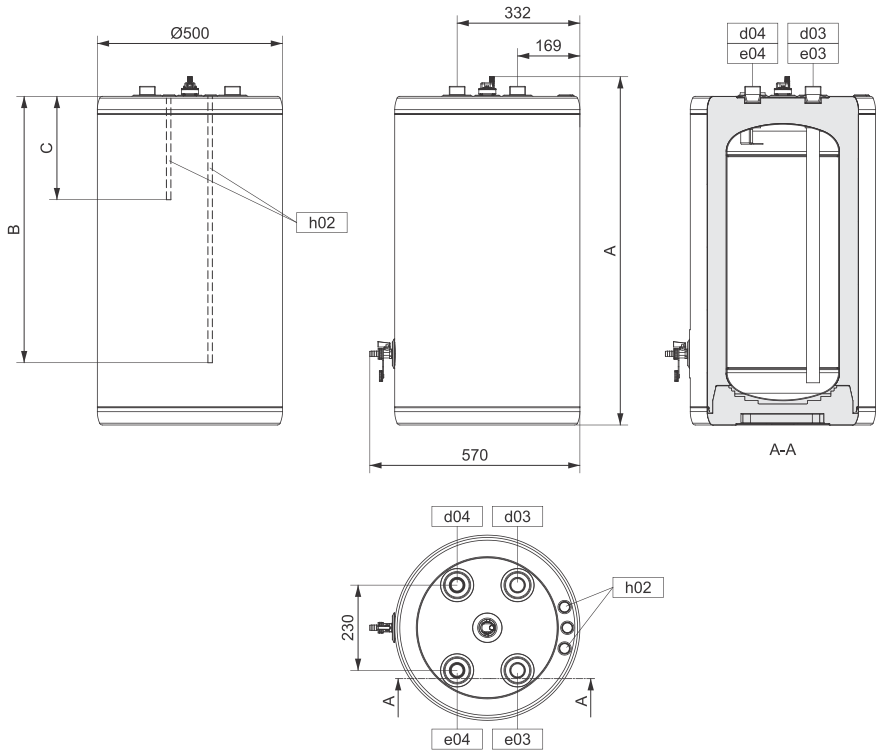


Aansluiting- en installatiematen van de buffertank die aan de wand wordt gemonteerd

STAANDE UITVOERING

Type	Model	A mm	B mm	C mm	d03 "	d04 "	e03 "	e04 "	h02 mm
ZV100FS	Buffer 100FS	940	719	279	G1 1/4 **	G1 1/4 **	G1 1/4 **	G1 1/4 **	9
ZV150FS	Buffer 150FS	1314	1090	279	G1 1/4 **	G1 1/4 **	G1 1/4 **	G1 1/4 **	9

** uitwendig draad



Aansluiting- en installatiematen van de staande uitvoering van de buffertank

INSTALLATIE

Plaats de buffertank in een droge ruimte waar het niet kan vriezen. Wanneer het mogelijk is, dan moet de tank in de buurt van andere verwarmingsbronnen worden geplaatst. Het toestel dient te worden geïnstalleerd door een daartoe gekwalificeerd persoon volgens de instructies en de lokale regels en voorschriften.

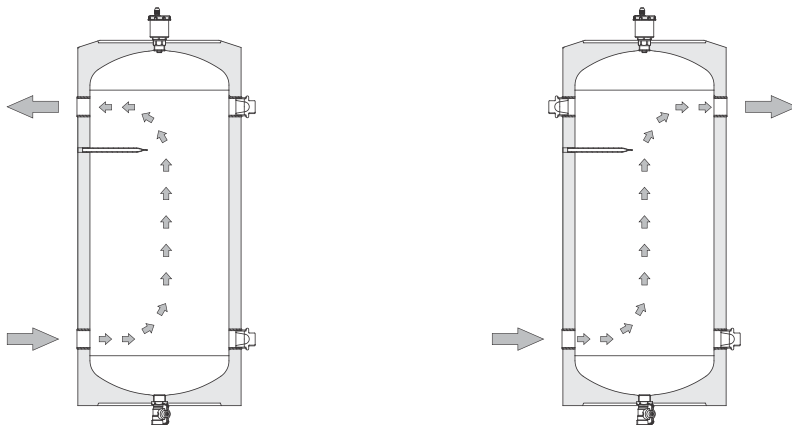
De tank kan worden gebruikt in zowel verwarmende systemen als koelsystemen. Het belangrijkste doel van de tank is de opslag van overtollige energie, maar de tank kan ook worden gebruikt als een hydraulische schakelaar tussen warmte- en koelsystemen.

De buffertank is ontworpen, vervaardigd en getest voor de opslag van warm of koud water binnen het bereik van de grenstemperaturen en -druk, zoals aangegeven in het hoofdstuk 'Technische eigenschappen van het product'. Elk ander gebruik van het toestel is oneigenlijk en gevaarlijk.

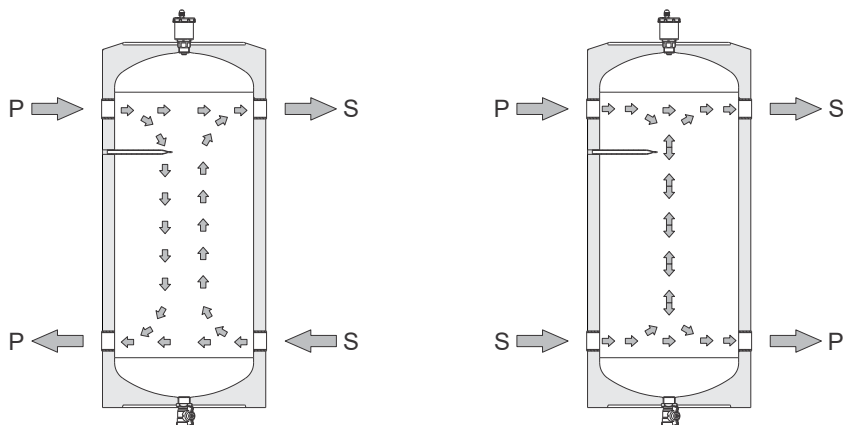
Zorg ervoor dat er voldoende ruimte rond de tank overblijft zodat regelmatig en onregelmatig onderhoud eenvoudig kan worden uitgevoerd (o.a. vrijhouden van de toegang tot sensoren en aansluitingen, voor reiniging, ontluchting, etc.).

Het wordt aanbevolen om een magnetisch en mechanisch vuilfilter te installeren om een duurzame werking van het systeem te garanderen.

SERIËLE AANSLUITING



PARALLELE AANSLUITING



P ... Primaire circuit

S ... Secondaire circuit

HET VOOR DE EERSTE KEER VULLEN EN STARTEN VAN UW BUFFERTANK EN STARTEN VAN UW BUFFERTANK

De eerste keer vullen en starten van de buffertank dient te worden uitgevoerd door een daartoe gekwalificeerd persoon. Voordat de tank voor de eerste keer wordt gevuld met water, moeten alle pijpen en de tank zelf eerst worden doorgespoeld om alle vuil en onzuiverheden te verwijderen. Alvorens het apparaat wordt gestart, dient er een druktest te worden uitgevoerd en moet de afdichting van de voegen worden gecheckt. Indien de tank wordt gebruikt in een koelsysteem, wees er dan zeker van dat de watertemperatuur altijd boven het vriespunt ligt. Om corrosie in het systeem te voorkomen, wordt aanbevolen het water goed te behandelen.

ONDERHOUD

De buitenkant van de tank moet worden gereinigd met een zachte doek en een mild vloeibaar schoonmaakmiddel. Gebruik geen schoonmaakmiddelen die schurende bestanddelen bevatten. Bij het regelmatig onderhoud van uw apparaat, hoort ook het inspecteren van het expansievat, de veiligheidskleppen en andere onderdelen die de buffertank afsluiten, hoewel deze geen deel uitmaken van het toestel.

TECHNISCHE EIGENSCHAPPEN VAN HET PRODUCT

Type		ZV25SSC	ZV25S	ZV50S	ZV50SC	ZV50
Model		Buffer 25SB	Buffer 25S	Buffer 50S	Buffer 50B	Buffer 50
Energie-efficiëntieklasse ¹⁾		C	C	C	C	C
Warmhoudverlies S ²⁾	W	34,8	34,8	48,0	46,0	46,0
Opslagvolume	l	25,4	25,4	49,5	50,9	50,9
Aansluitmaten						
Hoogte	mm	614	614	1084	570	570
Diameter	mm	334	334	334	454	454
Toevoer verwarmingswater		G1 1/4	G 3/4	G 3/4	G1 1/4	G1 1/4
Uitvoer verwarmingswater		G1 1/4	G 3/4	G 3/4	G1 1/4	G1 1/4
Netto/bruto/ gewicht met water	kg	14/16/ 40	15/17/ 40	29/31/ 80	15/17,5/ 67	16,5/18,5/ 67
Technische eigenschappen						
Maximale toegestane druk bij werking van het apparaat	MPa (bar)			1,0 (10)		
Maximale watertemperatuur	°C			95		
Niet-geëmailleerd plaatstaal		+	+	+	+	+
Gemiddelde dikte isolatie	mm	37	37	37	33	33
Accessoires						
Ontluchter met ventiel G 1/2		-	+	+	-	+
Ingang kogelkraan G 1/2		-	+	+	-	+
Plug G1 1/4-Zn		-	-	-	-	+
Transportgegevens						
Afmetingen van het pakket	mm	375x415x 745	375x415x 745	375x415x 1215	480x490x 650	480x490x 650

¹⁾ EU-Verordening Nr. 812/2013

²⁾ Getest volgens EN 12897:2006 of EN 60379:2005

Type		ZV100	ZV100FS	ZV150FS
Model		Buffer 100	Buffer 100FS	Buffer 150FS
Energie-efficiëntieklasse ¹⁾		C	C	C
Warmhoudverlies S ²⁾	W	68,0	53,3	62,1
Opslagvolume	l	102,0	94,7	146,2
Aansluitmaten				
Hoogte	mm	1010	940	1314
Diameter	mm	454	500	500
Toevoer verwarmingswater		G1 1/4	G1 1/4	G1 1/4
Uitvoer verwarmingswater		G1 1/4	G1 1/4	G1 1/4
Netto/bruto/ gewicht met water	kg	32/34/ 134	31/33/ 126	42/46/ 188
Technische eigenschappen				
Maximale toegestane druk bij werking van het apparaat	MPa (bar)		1,0 (10)	
Maximale watertemperatuur	°C		95	
Niet-geëmailleerd plaatstaal		+	+	+
Gemiddelde dikte isolatie	mm	33	40	40
Accessoires				
Ontluchter met ventiel G 1/2		+	+	+
Ingang kogelkraan G 1/2		+	+	+
Plug G1 1/4-Zn		+	+	+
Transportgegevens				
Afmetingen van het pakket	mm	480x490x1100	600x600x1050	600x600x1420

¹⁾ EU-Verordening Nr. 812/2013

²⁾ Getest volgens EN 12897:2006 of EN 60379:2005

WIJ BEHOUDEN HET RECHT OM VERANDERINGEN AAN TE BRENGEN DIE GEEN
EFFECT HEBBEN OP HET FUNCTIONEREN VAN HET TOESTEL.
De gebruiksinstructies vindt u ook op onze website: <https://www.tikigroup.eu>.

AVERTIZĂRI

- ▲ Acest aparat poate fi folosit de copii cu vârstă de 3 ani și mai mari și de persoane cu capacități fizice senzoriale sau mintale reduse sau fără experiență și cunoștințe, doar dacă sunt supravegheate sau au fost instruite cu privire la utilizarea în siguranță și înțeleg riscurile implicate. Copiii cu vârste cuprinse între 3 și 8 ani sunt permisi numai să acționeze robinetul conectat la aparat.
- ▲ Nu lăsați copii să se joace cu unealta.
- ▲ Curățarea și operațiunile de întreținere ale uneltei nu trebuie efectuate de copii fără supraveghere.
- ▲ Instalarea trebuie efectuată în conformitate cu reglementările valabile și în conformitate cu instrucțiunile producătorului și ale personalului calificat.
- ▲ În un circuit închis, sistemul presurizat, este obligatoriu instalarea unei supape de siguranță cu o presiune nominală maximă indicată în datele tehnice, prevenind presiunea rezervorului de la depășirea presiunii normale cu mai multe de 0.1 MPa (1 bar).
- ▲ Leșirea supapei de siguranță trebuie instalată îndreptată în jos și într-o zonă care nu îngheață.
- ▲ Pentru a asigura buna funcționare a supapei de siguranță, utilizator ar trebui să efectueze controale regulate pentru a elimina depunerile de calcar și trebuie să se asigure că supapă de siguranță nu este blocată.
- ▲ Nu instalați o supapă de oprire între rezervorul de tampon și supapa de siguranță, pentru că va afecta protecția la presune a rezervorului tampon!

- ▲ Un rezervor tampon care este conectat la sistemul de încălzire crește volumul, care are un impact semnificativ pe dimensiunea rezervorului de expansiune, este obligatoriu și al cărui volum care trebuie calculat corect de profesionist.
- ▲ Dacă sistemul trebuie oprit, Vă rugăm să scurgeți orice apă din rezervorul tampon pentru a preveni înghețarea.
- ▲ Dacă intenționați să construiți într-un pachet de încălzire electrică, siguranța operării este garantată doar dacă este instalat un pachet de încălzire original.
- ▲ Vă rugăm să nu încercați să remediați defecte a rezervorului tampon pe cont propriu. Apelați cel mai apropiat furnizor de servicii autorizat.



Produsele noastre includ componente care sunt prietenoase cu mediul și inofensive pentru sănătate, astfel încât pot fi dezamblate cât mai ușor posibil și reciclate odată ce ajung la stadiul final de viață.

Reciclarea materiilor reduce cantitatea de deșuri și necesitatea producției de materii prime (de exemplu metale) care necesită o cantitate substanțială de energie și provoacă eliberarea substanțelor nocive. Procedurile de reciclare reduc consumul de resurse naturale, fiindcă deșeurile din plastic și metal pot fi returnate la diverse procese de producție. Pentru mai multe informații despre eliminarea deșeurilor, Vă rugăm să vizitați centrul de colectare a deșeurilor sau magazinul de unde produsul a fost achiziționat.

Dragă cumpărător, Vă mulțumim că ați achiziționat produsul nostru. ÎNAINTE DE INSTALAREA ȘI UTILIZAREA REZERVORULUI TAMPON PENTRU PRIMA ORA, VĂ RUGAM SĂ CITIȚI ACESTE INSTRUCȚIUNI CU ATENȚIE.

Acest rezervor tampon a fost fabricat în conformitate cu standardele relevante și testat de autoritățile relevante. Caracteristicile tehnice sale sunt indicate pe eticheta situată pe capacul de protecție.

Rezervorul tampon trebuie instalat și conectat de un profesionist calificat. Intervenții în rezervor pot fi făcute numai de furnizor de servicii autorizat.

Rezervorul tampon a fost dezvoltat special pentru depozitarea apei calde sau reci pentru încălzire între anumite limite a temperaturii și presiunii, în conformitate cu datele indicate în capitolul "Proprietăți tehnice". Utilizarea aparatului în orice alt mod ar fi nepotrivit și periculos. **NU ESTE POTRIVIT PENTRU APA POTABILĂ.**

DEPOZITARE ȘI TRANSPORT

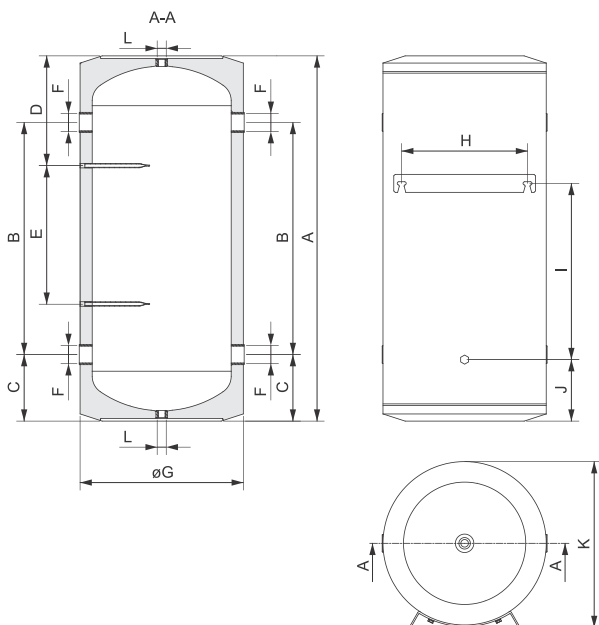
Rezervorul tampon trebuie depozitat într-un spațiu uscat și curat. Expunerea la elemente poate deteriora aparatul.

DIMENSIUNI

VERSIUNE MONTATĂ PE PERETE

Tip	Model	A mm	B mm	C mm	D mm	E mm	F "	G mm	H mm	I mm	J mm	K mm	L "
ZV25SSC	Buffer 25SB	614	/	/	234	/	/	334	270	190	268	355	G1 1/4 *
ZV25S	Buffer 25S	614	305	155	234	/	G3/4 *	334	270	190	268	355	G 1/2 *
ZV50S	Buffer 50S	1080	776	153	234	618	G3/4 *	334	270	710	217	355	G 1/2 *
ZV50SC	Buffer 50B	560	/	/	/	/	/	454	350	200	166	461	G1 1/4 *
ZV50	Buffer 50	560	200	180	/	/	G1 1/4 *	454	350	200	166	461	G 1/2 *
ZV100	Buffer 100	1005	645	180	305	/	G1 1/4 *	454	350	495	166	461	G 1/2 *

* filet interior

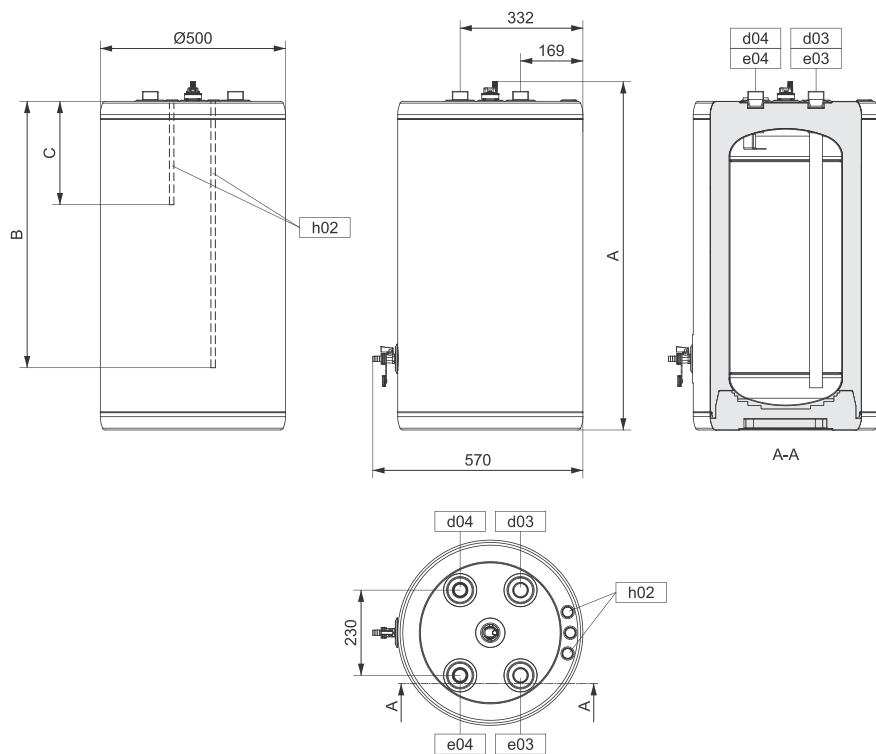


Dimensiunile conexiunii și instalării a versiuni montată pe perete rezervorului tampon

VERSIUNE DE PODEA

Tip	Model	A mm	B mm	C mm	d03 "	d04 "	e03 "	e04 "	h02 mm
ZV100FS	Buffer 100FS	940	719	279	G1 1/4 **	G1 1/4 **	G1 1/4 **	G1 1/4 **	9
ZV150FS	Buffer 150FS	1314	1090	279	G1 1/4 **	G1 1/4 **	G1 1/4 **	G1 1/4 **	9

** filet exterior



Dimensiunile conexiunii și instalării a versiuni de podea rezervorului tampon

INSTALARE

Puneți rezervorul tampon într-un loc uscat, fără condiții de îngheț. Dacă este posibil, ar trebui să fie amplasat lângă alte surse de încălzire. Aparatul trebuie instalat de o persoană calificată în mod corespunzător în conformitate cu instrucțiunile și reglementările locale.

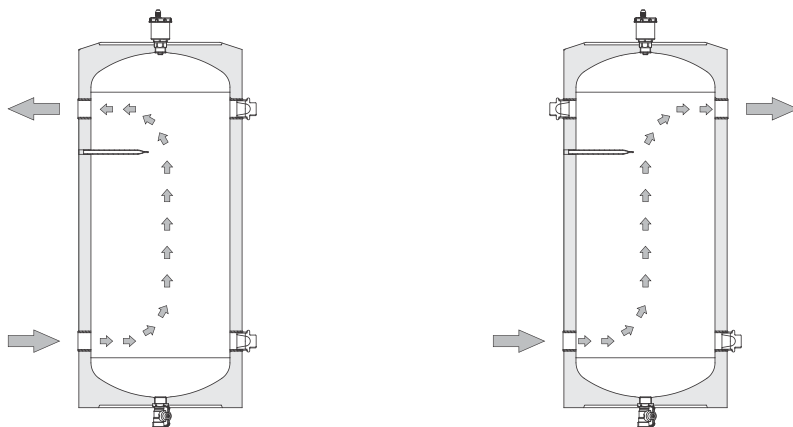
Rezervorul tampon poate fi utilizat pentru sisteme de încălzire și răcire. Scopul primar al rezervorului tampon este depozitarea de energie inutilă, dar poate fi folosit și ca comutator hidraulic pentru sisteme de încălzire și răcire.

Rezervorul tampon a fost dezvoltat, fabricat și testat pentru depozitarea apei calde între anumite limite a temperaturii și presiunii, în conformitate cu datele indicate în capitolul "Proprietăți tehnice". Utilizarea aparatului în orice alt mod ar fi nepotrivit și periculos.

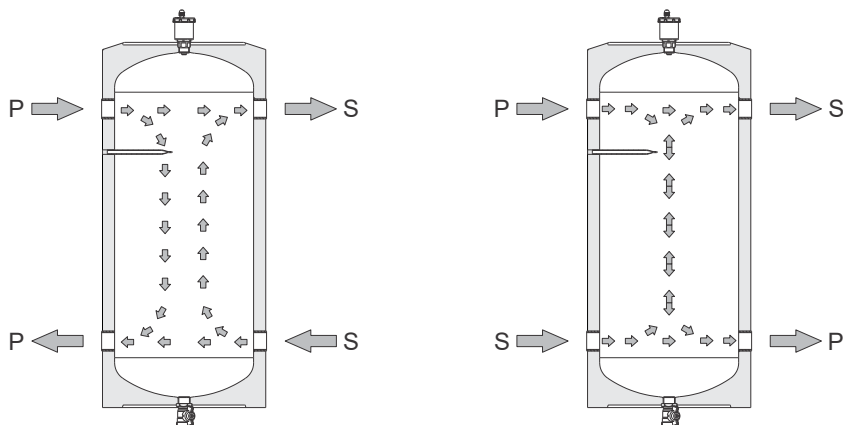
Asigurați vă că lăsați un spațiu suficient în jurul rezervorului tampon pentru intervenții nedisturbate de întreținere și neregulate (acces la senzori și conexiuni, curățare, dezareare etc.).

Se recomandă instalarea filtrului de resturi magnetice și mecanice pentru a asigura funcționare îndelungată a sistemului.

CONEXIUNE ÎN SERIE



CONEXIUNE PARALELĂ



P ... Circuitul primar

S ... Circuitul secundar

PRIMA UMLERE ȘI FORNIRE REZERVORULUI TAMPON

Prima umplere și fornire trebuie efectuată de o persoană calificată în mod corespunzător. Înainte de umplere rezervorul tampon cu apă, conductele și rezervorul trebuie clătite pentru a elimina orice resturi și impurități. La pornire, trebuie efectuat încercarea de presiune și etanșarea rosturilor trebuie verificată. Dacă rezervorul va fi utilizat într-un sistem de răcire, asigurați vă temperatura apei este întotdeauna peste punct de îngheț. Pentru a preveni coroziunea în sistem, este recomandat tratarea corectă a apei.

ÎNTREȚINERE

Exteriorul rezervorului tampon trebuie curățat cu o cârpă moale și detergenți lichizi ușori. Nu folosiți detergenți care conțin componente abrazive. Întreținere regulată include inspecția vasului de expansiune, supapelor de siguranță și a altor supape, deși nu fac parte din aparat.

CHARACTERISTICILE TEHNICE A APARATULUI

Tip		ZV25SSC	ZV25S	ZV50S	ZV50SC	ZV50
Model		Buffer 25SB	Buffer 25S	Buffer 50S	Buffer 50B	Buffer 50
Clasă de eficiență energetică ¹⁾		C	C	C	C	C
Pierdere de caldură S ²⁾	W	34,8	34,8	48,0	46,0	46,0
Volum pentru depozitare	l	25,4	25,4	49,5	50,9	50,9
Dimensiuni de racord						
Înălțime	mm	614	614	1084	570	570
Diametru	mm	334	334	334	454	454
Admisie a apei calde		G1 1/4	G 3/4	G 3/4	G1 1/4	G1 1/4
Ieșire a apei calde		G1 1/4	G 3/4	G 3/4	G1 1/4	G1 1/4
Net/brut greutate cu apă	kg	14/16/ 40	15/17/ 40	29/31/ 80	15/17,5/ 67	16,5/18,5/ 67
Proprietăți tehnice						
Presiunea de funcționare maximă	MPa (bar)			1,0 (10)		
Temperatura maximă a apei	°C			95		
Foaie de metal fără email		+	+	+	+	+
Grosimea izolației medii	mm	37	37	37	33	33
Accesorii						
Deaerator cu supapă G 1/2		-	+	+	-	+
Supapă cu bilă de intrare G 1/2		-	+	+	-	+
Plug G1 1/4-Zn		-	-	-	-	+
Datele de transport						
Dimensiuni de ambalaj	mm	375x415x 745	375x415x 745	375x415x 1215	480x490x 650	480x490x 650

¹⁾ Regulamentul Comisiei UE 812/2013

²⁾ Testat în conformitate cu EN 12897:2006 sau EN 60379:2005

Tip		ZV100	ZV100FS	ZV150FS
Model		Buffer 100	Buffer 100FS	Buffer 150FS
Clasă de eficiență energetică ¹⁾		C	C	C
Pierdere de căldură S ²⁾	W	68,0	53,3	62,1
Volum pentru depozitare	l	102,0	94,7	146,2
Dimensiuni de racord				
Înălțime	mm	1010	940	1314
Diametru	mm	454	500	500
Admisie a apei calde		G1 1/4	G1 1/4	G1 1/4
Ieșire a apei calde		G1 1/4	G1 1/4	G1 1/4
Net/brut greutate cu apă	kg	32/34/ 134	31/33/ 126	42/46/ 188
Proprietăți tehnice				
Presiunea de funcționare maximă	MPa (bar)		1,0 (10)	
Temperatura maximă a apei	°C		95	
Foaie de metal fără email		+	+	+
Grosimea izolației medii	mm	33	40	40
Accesorii				
Deaerator cu supapă G 1/2		+	+	+
Supapă cu bilă de intrare G 1/2		+	+	+
Plug G1 1/4-Zn		+	+	+
Datele de transport				
Dimensiuni de ambalaj	mm	480x490x1100	600x600x1050	600x600x1420

¹⁾ Regulamentul Comisiei UE 812/2013

²⁾ Testat în conformitate cu EN 12897:2006 sau EN 60379:2005

NE REZERVĂM DREPTUL DE A FACE MODIFICĂRI CARE NU EFECTUEAZĂ
FUNCTIONALITATEA APARATULUI.

Instrucțiuni de utilizare sunt, de asemenea, disponibile pe site-ul nostru <https://www.tikigroup.eu>.

OPOZORILA

- ▲ Napravo lahko uporabljajo otroci stari 3 leta in starejši, kot tudi osebe z zmanjšanimi fizičnimi, čutnimi ter mentalnimi sposobnostmi ali s pomanjkanjem izkušenj oz. znanjem, vendar samo, če so pod nadzorom ali poučeni glede uporabe naprave na varen način in razumejo možne nevarnosti. Otroci, stari od 3 do 8 let, smejo upravljati samo mešalno baterijo, priključeno na napravo.
- ▲ Otroci se ne smejo igrati z napravo.
- ▲ Čiščenje in vzdrževanje naprave ne smejo izvajati otroci brez nadzora.
- ▲ Vgradnja mora biti izvedena v skladu z veljavnimi predpisi in po navodilih proizvajalca. Izvesti jo mora strokovno usposobljen monter.
- ▲ Pri zaprtem, tlačnem sistemu priključitve je potrebno na sistem obvezno vgraditi varnostni ventil z maksimalnim nazivnim tlakom navedenim v tehničnih podatkih, ki preprečuje zvišanje tlaka v zalogovniku za več kot 0,1 MPa (1 bar) nad nazivnim.
- ▲ Izpust varnostnega ventila mora biti nameščen v smeri navzdol in v območju, kjer ne zamrzuje.
- ▲ Za pravilno delovanje varnostnega ventila je potrebno periodično izvajati kontrole, da se odstrani vodni kamen in se preveri, da varnostni ventil ni blokiran.
- ▲ Med zalogovnik vode in varnostni ventil ni dovoljeno vgraditi zapornega ventila, ker s tem onemogočite tlačno varovanje zalogovnika!

- ▲ Zalogovnik, ki je priključen na ogrevalni sistem, s povečanjem volumna bistveno vpliva na velikost raztezne posode, ki je obvezna in mora biti projektantsko preračunana.
- ▲ Če boste sistem izklopili, morate ob nevarnosti zamrznitve vodo iz zalogovnika iztočiti.
- ▲ V kolikor boste dodatno vgradili električni grelni paket, je varnost delovanja zagotovljena zgolj z originalnim grelnim paketom.
- ▲ Prosimo Vas, da morebitnih okvar na zalogovniku ne popravljate sami, ampak o njih obvestite najbližjo pooblaščen servisno službo.



Naši izdelki so opremljeni z okolju in zdravju neškodljivimi komponentami in so izdelani tako, da jih lahko v njihovi zadnji življenjski fazi čim bolj enostavno razstavimo in recikliramo.

Z reciklažo materialov zmanjšujemo količine odpadkov in zmanjšamo potrebo po proizvodnji osnovnih materialov (na primer kovine), ki zahteva ogromno energije ter povzroča izpuste škodljivih snovi. Z reciklažnimi postopki tako zmanjšujemo porabo naravnih virov, saj lahko odpadne dele iz plastike in kovin ponovno vrnemo v različne proizvodne procese. Za več informacij o sistemu odlaganja odpadkov obiščite svoj center za odlaganje odpadkov, ali trgovca, pri katerem je bil izdelek kupljen.

Cenjeni kupec, zahvaljujemo se Vam za nakup našega izdelka. PROSIMO, DA PRED VGRADNJO IN PRVO UPORABO ZALOGOVNIKA VODE SKRBNO PREBERETE NAVODILA.

Zalogovnik vode je izdelan v skladu z veljavnimi standardi in uradno preizkušen. Njegove osnovne tehnične lastnosti so navedene na napisni tablici, nalepljeni na zaščitnem pokrovu.

Zalogovnik vode sme priključiti le za to usposobljen strokovnjak. Posege v njegovo notranjost lahko opravi samo pooblaščen servisna služba.

Zalogovnik vode je bil posebej razvit za hrambo ogrevalne tople ali hladne vode v okviru mejnih temperatur in tlaka, skladno s podatki v "tehničnih lastnostih". Kakršna koli druga uporaba je neprimerna in nevarna. **NI PRIMEREN ZA PITNO VODO.**

SKLADIŠČENJE IN TRANSPORT

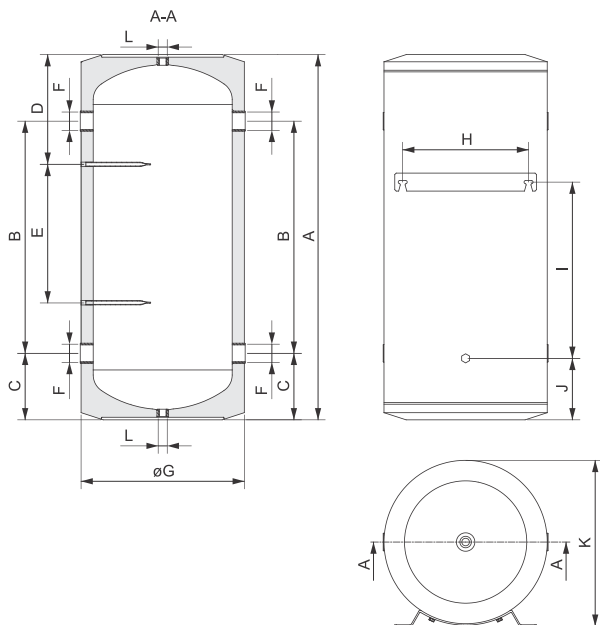
Zalogovnik vode je potrebno skladiščiti v suhem in čistem prostoru. Izpostavljenost vremenskim vplivom, lahko povzroči poškodbe na napravi.

DIMENZIJE

STENSKA IZVEDBA

Tip	Model	A mm	B mm	C mm	D mm	E mm	F "	G mm	H mm	I mm	J mm	K mm	L "
ZV25SSC	Buffer 25SB	614	/	/	234	/	/	334	270	190	268	355	G1 1/4 *
ZV25S	Buffer 25S	614	305	155	234	/	G3/4 *	334	270	190	268	355	G 1/2 *
ZV50S	Buffer 50S	1080	776	153	234	618	G3/4 *	334	270	710	217	355	G 1/2 *
ZV50SC	Buffer 50B	560	/	/	/	/	/	454	350	200	166	461	G1 1/4 *
ZV50	Buffer 50	560	200	180	/	/	G1 1/4 *	454	350	200	166	461	G 1/2 *
ZV100	Buffer 100	1005	645	180	305	/	G1 1/4 *	454	350	495	166	461	G 1/2 *

* notranji navoj

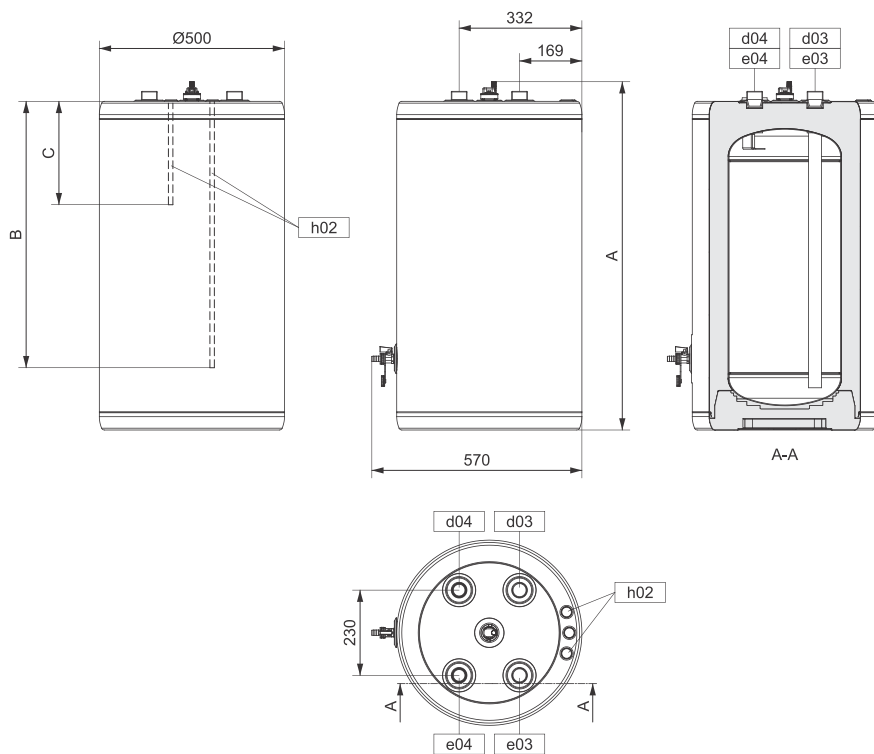


Priključne in montažne mere stenske izvedbe zalogovnika

TALNA IZVEDBA

Tip	Model	A mm	B mm	C mm	d03 "	d04 "	e03 "	e04 "	h02 mm
ZV100FS	Buffer 100FS	940	719	279	G1 1/4 **	G1 1/4 **	G1 1/4 **	G1 1/4 **	9
ZV150FS	Buffer 150FS	1314	1090	279	G1 1/4 **	G1 1/4 **	G1 1/4 **	G1 1/4 **	9

** zunanji navoj



Prikjučne in montažne mere talne izvedbe zalagovnika

VGRADNJA

Zalogovnik vode postavite v suh prostor, kjer ne zmrzuje, po možnosti v bližino drugih virov ogrevanja. Napravo lahko vgradi le strokovno usposobljena oseba v skladu z navodili in lokalnimi predpisi.

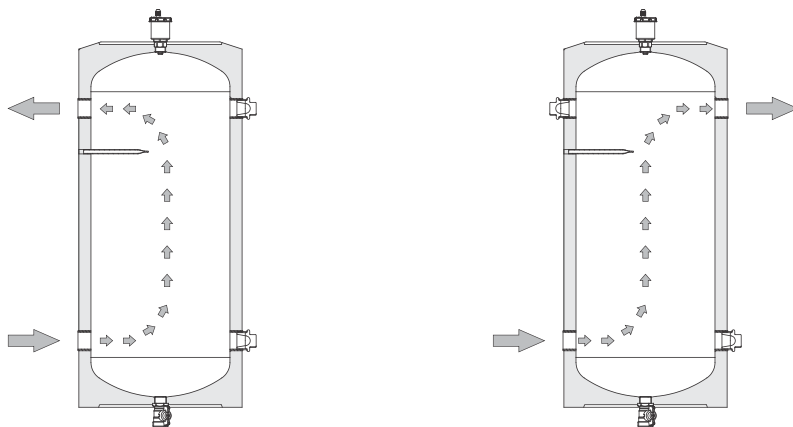
Zalogovnik se lahko uporablja v ogrevalnih in hladilnih sistemih. Primarni namen zalogovnika je shranjevanje odvečne energije, prav tako pa se lahko koristi kot hidravlična kretnica v ogrevalnih ali hladilnih sistemih.

Zalogovnik je bil zasnovan, sestavljen in preizkušen za hrambo tople ali hladne vode v okviru mejnih temperatur in tlaka, navedenih v poglavju "Tehnične lastnosti naprave". Kakršna koli druga uporaba je neprimerna in nevarna.

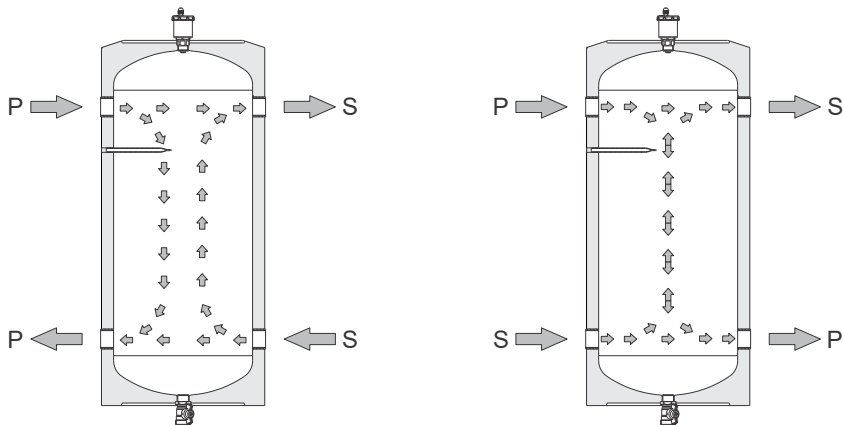
Poskrbite, da je okoli zalogovnika dovolj prostora za nemoteno izvajanje rednih in morebitnih izrednih vzdrževalnih posegov (dostop do tipal in priklonov, čiščenje, odzračevanje, itn....).

Priporočamo vgradnjo magnetnega in mehanskega lovilca tujkov, saj boste s tem zagotovili dolgotrajno delovanje sistema.

SERIJSKA VEZAVA



PARALELNA VEZAVA



P ... Primarni krog
S ... Sekundarni krog

PRVA POLNITEV IN ZAGON

Prvo polnitev in zagon mora izvesti strokovno usposobljena oseba. Pred polnitvijo zalogovnika z vodo je treba cevi in zalogovnik ustrezno izpirati, da odstranite morebitne tujke in umazanijo. Ob zagonu je treba izvesti tlačni preizkus in preveriti tesnost vseh spojev. Pri uporabi zalogovnika v hladilnih sistemih poskrbite, da temperatura vode vedno nad lediščem. Za preprečevanje korozije v sistemu je priporočljivo, da je voda ustrezno tretirana.

VZDRŽEVANJE

Zunanost zalogovnika vode čistite z mehko krpo in blagimi tekočimi čistili. Ne uporabljajte čistil, ki vsebujejo abrazivna sredstva. Med redne vzdrževalne posege sodi tudi preverjanje raztezne posode in varnostnih ter ostalih ventilov, čeprav niso del naprave.

TEHNIČNE LASTNOSTI NAPRAVE

Tip		ZV25SSC	ZV25S	ZV50S	ZV50SC	ZV50
Model		Buffer 25SB	Buffer 25S	Buffer 50S	Buffer 50B	Buffer 50
Razred energijske učinkovitosti ¹⁾		C	C	C	C	C
Lastna izguba S ²⁾	W	34,8	34,8	48,0	46,0	46,0
Prostornina za shranjevanje	l	25,4	25,4	49,5	50,9	50,9
Priključne dimenzije						
Višina	mm	614	614	1084	570	570
Premer	mm	334	334	334	454	454
Dotok ogrevalne vode		G 1 1/4	G 3/4	G 3/4	G 1 1/4	G 1 1/4
Iztok ogrevalne vode		G 1 1/4	G 3/4	G 3/4	G 1 1/4	G 1 1/4
Neto/bruto/teža z vodo	kg	14/16/ 40	15/17/ 40	29/31/ 80	15/17,5/ 67	16,5/18,5/ 67
Tehnične lastnosti						
Maksimalni delovni tlak	MPa (bar)			1,0 (10)		
Maksimalna temperatura vode	°C			95		
Ne emajlirana pločevina		+	+	+	+	+
Povprečna debelina izolacije	mm	37	37	37	33	33
Pribor						
Lonček odzračevalni z ventilom G 1/2		-	+	+	-	+
Ventil polnilni krogelni G 1/2		-	+	+	-	+
Čep G1 1/4-Zn		-	-	-	-	+
Transportni podatki						
Mere embalaže	mm	375x415x 745	375x415x 745	375x415x 1215	480x490x 650	480x490x 650

¹⁾ Uredba komisije EU 812/2013

²⁾ Testirano po EN 12897:2006 ali EN 60379:2005

Tip		ZV100	ZV100FS	ZV150FS
Model		Buffer 100	Buffer 100FS	Buffer 150FS
Razred energijske učinkovitosti ¹⁾		C	C	C
Lastna izguba S ²⁾	W	68,0	53,3	62,1
Prostornina za shranjevanje	l	102,0	94,7	146,2
Priključne dimenzije				
Višina	mm	1010	940	1314
Premer	mm	454	500	500
Dotok ogrevalne vode		G1 1/4	G1 1/4	G1 1/4
Iztok ogrevalne vode		G1 1/4	G1 1/4	G1 1/4
Neto/bruto/teža z vodo	kg	32/34/ 134	31/33/ 126	42/46/ 188
Tehnične lastnosti				
Maksimalni delovni tlak	MPa (bar)		1,0 (10)	
Maksimalna temperatura vode	°C		95	
Ne emajlirana pločevina		+	+	+
Povprečna debelina izolacije	mm	33	40	40
Pribor				
Lonček odzračevalni z ventilom G 1/2		+	+	+
Ventil polnilni krogelni G 1/2		+	+	+
Čep G1 1/4-Zn		+	+	+
Transportni podatki				
Mere embalaže	mm	480x490x1100	600x600x1050	600x600x1420

¹⁾ Uredba komisije EU 812/2013

²⁾ Testirano po EN 12897:2006 ali EN 60379:2005

PRIDRŽUJEMO SI PRAVICO DO SPREMEMB, KI NE VPLIVAJO NA FUNKCIONALNOST NAPRAVE.

Navodila za uporabo so na voljo tudi na naših spletnih straneh <https://www.tiki.si>.

UPOZORENJA

- ▲ Aparat mogu da koriste deca od 3 godine i starija, kao i osobe sa smanjenim fizičkim, senzornim ili mentalnim sposobnostima ili nedostatkom iskustva ili znanja, ali samo ako su pod nadzorom ili su dobili uputstva u vezi sa upotrebom uređaja na bezbedan način i razumeju eventualne opasnosti. Deca uzrasta od 3 do 8 godina mogu da koriste samo bateriju za mešanje povezanu sa aparatom.
- ▲ Deca ne smeju da se igraju uređajem.
- ▲ Čišćenja i održavanja uređaja ne smeju da obavljaju deca bez nadzora.
- ▲ Ugradnja mora biti izvedena u skladu sa važećim propisima i prema uputstvima proizvođača. Mora je obaviti stručno osposobljeni monter.
- ▲ Kod zatvorenog, sistema priključenja pod pritiskom, na sistem obavezno treba da se ugradi sigurnosni ventil s maksimalnim nominalnim pritiskom (navedenim u tehničkim podacima) koji sprečava povećanje pritiska u bojleru za više od 0,1 MPa (1 bar) iznad nominalnog.
- ▲ Ispust sigurnosnog ventila mora da bude postavljen u smeru na dole i na mestu na kome neće smrznuti.
- ▲ Za pravilan rad sigurnosnog ventila potrebno je periodično obavljati kontrole, odstranjivati vodeni kamenac i proveravati da sigurnosni ventil nije blokiran.
- ▲ Između bojlera i sigurnosnog ventila nije dozvoljeno ugrađivati ventil za zatvaranje, jer time onemogućavate zaštitu bojlera pod pritiskom!
- ▲ Bojler koji je priključen na sistem grejanja, s povećanjem zapremine bitno utiče na veličinu

ekspanzionog suda, koji je obavezan i mora da bude projektantski izračunat.

- ▲ Ako sistem isključite, zbog opasnosti od zamrzavanja, morate da isпустite vodu iz njega.
- ▲ Ukoliko budete dodatno ugradili električni paket grejanja, bezbednost rada je zagarantovana samo s originalnim paketom grejanja.
- ▲ Molimo da eventualne kvarove ne popravljate sami nego da o njima obavestite najbližu servisnu službu.



Naši proizvodi su napravljeni od komponenti koje nisu štetne za životnu sredinu i zdravlje tako da se u njihovoj završnoj fazi mogu što jednostavnije rastaviti i reciklirati.

Reciklažom materijala se smanjuje količina otpadaka a s tim i potreba za proizvodnjom osnovnih materijala (na primer metala) koja zahteva znatnu energiju i rezultuje ispuštanjem štetnih materija. Postupcima reciklaže se smanjuje potrošnja prirodnih resursa jer otpadne delove od plastike i metala možemo ponovo da vraćamo u različite proizvodne procese. Za više informacija o sistemu odlaganja otpadaka obratite se najbližem centru za odlaganje otpadaka ili prodavcu proizvoda.

**Poštovani kupče, zahvaljujemo na kupovini našeg proizvoda.
MOLIMO DA PRE UGRADNJE I PRVE UPOTREBE BOJLERA PAŽLJIVO
PROČITATE UPUTSTVO.**

Bojler je proizveden u skladu sa važećim standardima i zvanično je ispitan. Njegove osnovne tehničke karakteristike navedene su na natpisnoj pločici, nalepljenoj na zaštitnom poklopcu.

Bojler sme da priključi isključivo stručnjak koji je za to osposobljen. Zahvate u njegovu unutrašnjost može da vrši samo ovlašćena servisna služba.

Bojler je posebno konstruisan za čuvanje grejne tople ili hladne vode u okviru graničnih temperatura i pritiska, u skladu sa podacima u "tehničkim karakteristikama". Bilo koja druga upotreba jeste nepodesna i opasna. **NIJE PODESAN ZA PITKU VODU.**

SKLADIŠTENJE I TRANSPORT

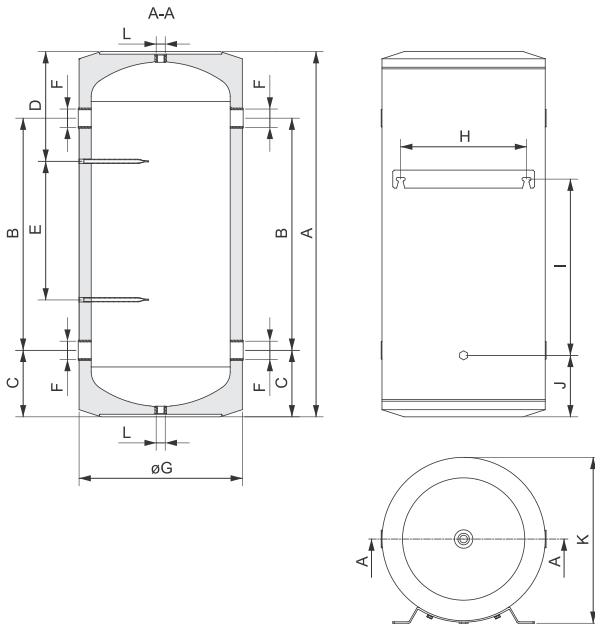
Bojler je potrebno skladištiti u suvom i čistom prostoru. Izloženost vremenskim uticajima može da uzrokuje oštećenja uređaja.

MERE

ZIDNA VERZIJA

Tip	Model	A mm	B mm	C mm	D mm	E mm	F "	G mm	H mm	I mm	J mm	K mm	L "
ZV25SSC	Buffer 25SB	614	/	/	234	/	/	334	270	190	268	355	G1 1/4 *
ZV25S	Buffer 25S	614	305	155	234	/	G3/4 *	334	270	190	268	355	G 1/2 *
ZV50S	Buffer 50S	1080	776	153	234	618	G3/4 *	334	270	710	217	355	G 1/2 *
ZV50SC	Buffer 50B	560	/	/	/	/	/	454	350	200	166	461	G1 1/4 *
ZV50	Buffer 50	560	200	180	/	/	G1 1/4 *	454	350	200	166	461	G 1/2 *
ZV100	Buffer 100	1005	645	180	305	/	G1 1/4 *	454	350	495	166	461	G 1/2 *

* unutrašnji navoj

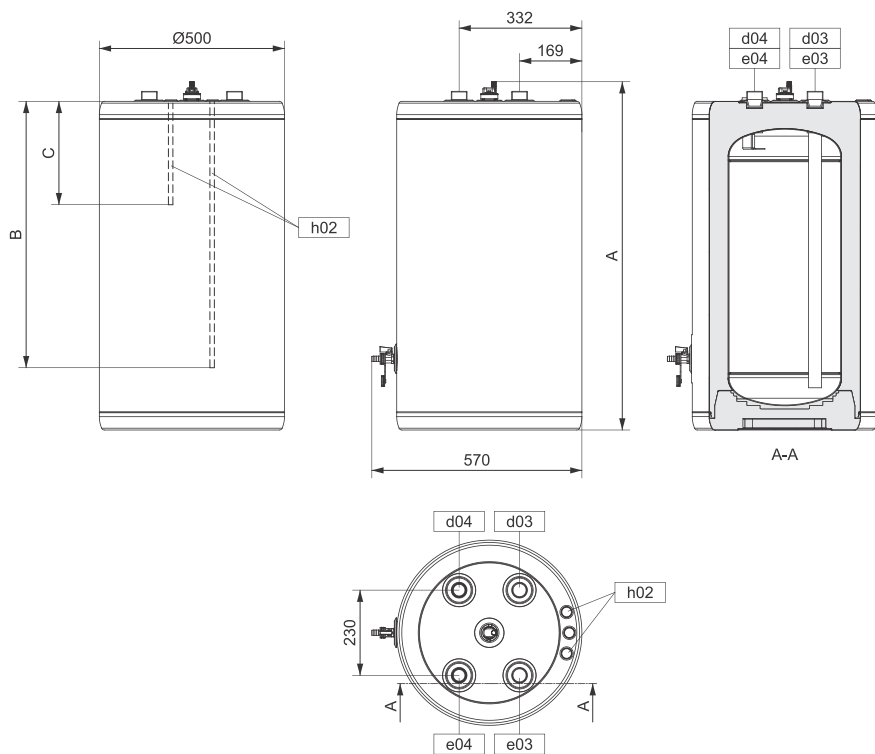


Priključne i montažne mere zidne verzije bojlera

PODNA VERZIJA

Tip	Model	A mm	B mm	C mm	d03 "	d04 "	e03 "	e04 "	h02 mm
ZV100FS	Buffer 100FS	940	719	279	G1 1/4 **	G1 1/4 **	G1 1/4 **	G1 1/4 **	9
ZV150FS	Buffer 150FS	1314	1090	279	G1 1/4 **	G1 1/4 **	G1 1/4 **	G1 1/4 **	9

** spoljni navoj



Priključne i montažne mere podne verzije bojlera

UGRADNJA

Postavite bojler u suvom prostoru u kom ne smrzava, po mogućstvu u blizini drugih izvora grejanja. Uređaj može da ugradi samo stručno osposobljeno lice u skladu sa uputstvom i lokalnim propisima.

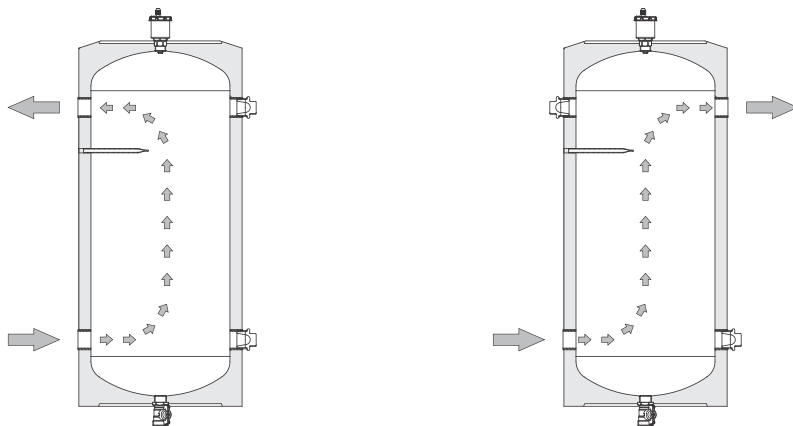
Bojler može da se koristi u sistemima grejanja i hlađenja. Primarna svrha bojler je čuvanje suvišne energije, a takođe može da se koristi kao hidraulička skretnica u sistemima grejanja ili hlađenja.

Bojler je konstruisan, sastavljen i ispitan za čuvanje tople ili hladne vode u okviru graničnih temperatura i pritiska, navedenih u poglavlju "Tehničke karakteristike uređaja". Bilo kakva druga upotreba jeste nepodesna i opasna.

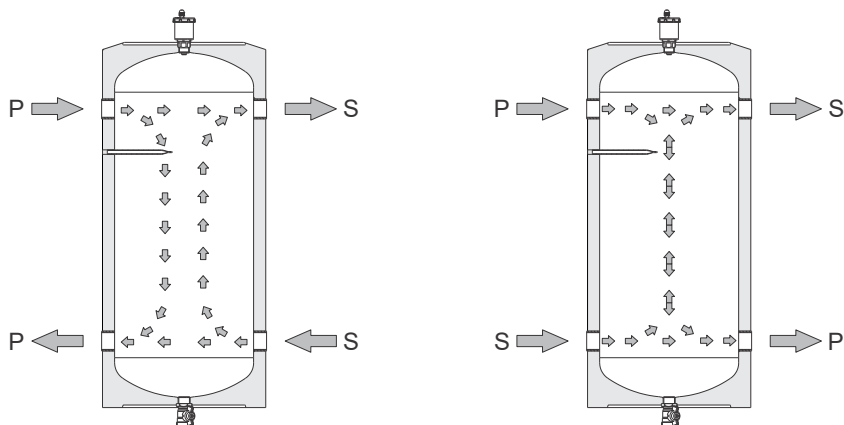
Pobrinite sa da oko bojlera bude dovoljno prostora za nesmetano vršenje redovnih i eventualno vanrednih zahvata održavanja (pristup senzorima i priključenjima, čišćenje, odzračivanje itd.).

Preporučuje se ugradnja magnetnog i mehaničkog hvatača nečistoća da bi se obezbedio dugotrajn rad sistema.

SERIJSKO SPAJANJE



PARALELNO SPAJANJE



P ... Primarni krog
S ... Sekundarni krog

PRVO PUNJENJE I POKRETANJE

Prvo punjenje i pokretanje mora da izvrši stručno osposobljeno lice. Pre punjenja bojlera vodom bi trebalo odgovarajuće isprati cevi i bojler da bi se uklonila eventualna strana tela i nečistoće. Prilikom pokretanja bi trebalo izvršiti proveru pod pritiskom, kao i proveriti zaptivenost svih spojeva. Prilikom upotrebe bojlera u sistemima hlađenja pobrinite se za to da temperatura vode uvek bude viša od tačke ledišta. Preporučuje se da voda bude odgovarajuće tretirana da bi se sprečila korozija u sistemu.

ODRŽAVANJE

Vanjski deo bojlera čistite mekom krpom i blagimi tečnim sredstvima za čišćenje. Nemojte da koristite sredstva za čišćenje koja sadrže abrazivna sredstva. U redovne zahvate spada i provera ekspanzionog suda i sigurnosnih i ostalih ventila, mada nisu deo uređaja.

TEHNIČKE KARAKTERISTIKE UREĐAJA

Tip		ZV25SSC	ZV25S	ZV50S	ZV50SC	ZV50
Model		Buffer 25SB	Buffer 25S	Buffer 50S	Buffer 50B	Buffer 50
Klasa energetske efikasnosti ¹⁾		C	C	C	C	C
Sopstveni gubici S ²⁾	W	34,8	34,8	48,0	46,0	46,0
Zapremina za čuvanje	l	25,4	25,4	49,5	50,9	50,9
Mere za priključenje						
Visina	mm	614	614	1084	570	570
Presk	mm	334	334	334	454	454
Dovod grejne vode		G1 1/4	G 3/4	G 3/4	G1 1/4	G1 1/4
Odvod grejne vode		G1 1/4	G 3/4	G 3/4	G1 1/4	G1 1/4
Neto/bruto/težina sa vodom	kg	14/16/ 40	15/17/ 40	29/31/ 80	15/17,5/ 67	16,5/18,5/ 67
Tehničke karakteristike						
Maksimalni radni pritisak	MPa (bar)			1,0 (10)		
Maksimalna temperatura vode	°C			95		
Neemajlirani lim		+	+	+	+	+
Prosečna debljina izolacije	mm	37	37	37	33	33
Pribor						
Lončić za odzračivanje, sa ventilom G1/2		-	+	+	-	+
Ventil punjenja, kuglični G1/2		-	+	+	-	+
Čep G1 1/4-Zn		-	-	-	-	+
Transportni podaci						
Mere pakovanja	mm	375x415x 745	375x415x 745	375x415x 1215	480x490x 650	480x490x 650

¹⁾ Uredba komisije EU 812/2013

²⁾ Testirano prema EN 12897:2006 ali EN 60379:2005

Tip		ZV100	ZV100FS	ZV150FS
Model		Buffer 100	Buffer 100FS	Buffer 150FS
Klasa energetske efikasnosti ¹⁾		C	C	C
Sopstveni gubici S ²⁾	W	68,0	53,3	62,1
Zapremina za čuvanje	l	102,0	94,7	146,2
Mere za priključenje				
Visina	mm	1010	940	1314
Presk	mm	454	500	500
Dovod grejne vode		G1 1/4	G1 1/4	G1 1/4
Odvod grejne vode		G1 1/4	G1 1/4	G1 1/4
Neto/bruto/težina sa vodom	kg	32/34/134	31/33/126	42/46/188
Tehničke karakteristike				
Maksimalni radni pritisak	MPa (bar)		1,0 (10)	
Maksimalna temperatura vode	°C		95	
Neemajlirani lim		+	+	+
Prosečna debljina izolacije	mm	33	40	40
Pribor				
Lončić za odzračivanje, sa ventilom G1/2		+	+	+
Ventil punjenja, kuglični G1/2		+	+	+
Čep G1 1/4-Zn		+	+	+
Transportni podaci				
Mere pakovanja	mm	480x490x1100	600x600x1050	600x600x1420

¹⁾ Uredba komisije EU 812/2013

²⁾ Testirano prema EN 12897:2006 ali EN 60379:2005

ZADRŽAVAMO PRAVO IZMENA KOJE NE UTIČU NA FUNKCIONALNOST UREĐAJA.
 Uputstvo za upotrebu je na raspolaganju i na našim internet stranicama:
<https://www.tikigroup.eu>.

