



# OPOZORILA

- ▲ Napravo lahko uporabljajo otroci stari 8 let in starejši in osebe z zmanjšanimi fizičnimi, čutnimi ali mentalnimi sposobnostmi ali s pomanjkanjem izkušenj oz. znanjem če so pod nadzorom ali poučeni glede uporabe naprave na varen način in da razumejo možne nevarnosti.
- ▲ Otroci se ne smejo igrati z napravo.
- ▲ Čiščenje in vzdrževanje naprave ne smejo izvajati otroci brez nadzora.
- ▲ Vgradnja mora biti izvedena v skladu z veljavnimi predpisi in po navodilih proizvajalca. Izvesti jo mora strokovno usposobljen monter.
- ▲ Pri zaprtem, tlačnem sistemu priključitve je potrebno na sistem obvezno vgraditi varnostni ventil z maksimalnim nazivnim tlakom navedenim v tehničnih podatkih, ki preprečuje zvišanje tlaka v zalogovniku za več kot 0,1 MPa (1 bar) nad nazivnim.
- ▲ Izpust varnostnega ventila mora biti nameščen v smeri navzdol in v območju, kjer ne zamrzuje.
- ▲ Za pravilno delovanje varnostnega ventila je potrebno periodično izvajati kontrole, da se odstrani vodni kamen in se preveri, da varnostni ventil ni blokiran.
- ▲ Med zalogovnik vode in varnostni ventil ni dovoljeno vgraditi zapornega ventila, ker s tem onemogočite tlačno varovanje zalogovnika!
- ▲ Zalogovnik, ki je priključen na ogrevalni sistem, s povečanjem volumna bistveno vpliva na velikost raztezne posode, ki je obvezna in mora biti projektantsko preračunana.
- ▲ Če boste sistem izklopili, morate ob nevarnosti zamrznitve vodo iz zalogovnika iztočiti.
- ▲ V kolikor boste dodatno vgradili električni grelni paket, je varnost delovanja zagotovljena zgolj z originalnim grelnim paketom.
- ▲ Prosimo Vas, da morebitnih okvar na zalogovniku ne popravljate sami, ampak o njih obvestite najbližjo pooblaščenno servisno službo.



Naši izdelki so opremljeni z okolju in zdravju neškodljivimi komponentami in so izdelani tako, da jih lahko v njihovi zadnji življenjski fazi čim bolj enostavno razstavimo in recikliramo.

Z reciklažo materialov zmanjšujemo količine odpadkov in zmanjšamo potrebo po proizvodnji osnovnih materialov (na primer kovine), ki zahteva ogromno energije ter povzroča izpuste škodljivih snovi. Z reciklažnimi postopki tako zmanjšujemo porabo naravnih virov, saj lahko odpadne dele iz plastike in kovin ponovno vrnemo v različne proizvodne procese.

Za več informacij o sistemu odlaganja odpadkov obiščite svoj center za odlaganje odpadkov, ali trgovca, pri katerem je bil izdelek kupljen.

Cenjeni kupec, zahvaljujemo se Vam za nakup našega izdelka.

## PROSIMO, DA PRED VGRADNJO IN PRVO UPORABO ZALOGOVNIKA VODE SKRBNO PREBERETE NAVODILA.

Zalogovnik vode je izdelan v skladu z veljavnimi standardi in uradno preizkušen. Njegove osnovne tehnične lastnosti so navedene na napisni tablici, nalepljeni na zaščitnem pokrovu.

Zalogovnik vode sme priključiti le za to usposobljen strokovnjak. Posege v njegovo notranjost lahko opravi samo pooblaščen servisna služba.

Zalogovnik vode je bil posebej razvit za hrambo ogrevalne tople ali hladne vode v okviru mejnih temperatur in tlaka, skladno s podatki v "tehničnih lastnostih". Kakršna koli druga uporaba je neprimerna in nevarna. **NI PRIMEREN ZA PITNO VODO.**

## SKLADIŠČENJE IN TRANSPORT

Zalogovnik vode je potrebno skladiščiti v suhem in čistem prostoru. Izpostavljenost vremenskim vplivom, lahko povzroči poškodbe na napravi.

## TEHNIČNE LASTNOSTI NAPRAVE

Tip		ZV25S	ZV50S	ZV50	ZV100	ZV200	ZV300
Razred energijske učinkovitosti <sup>1)</sup>		C	C	C	C	C	C
Lastna izguba S <sup>2)</sup>	W	34,8	48,0	46,0	68,0	77,5	87,5
Prostornina za shranjevanje	l	25,4	49,5	50,9	102,0	194,7	288,0
Priključne dimenzije							
Višina	mm	613	1084	570	1010	1460	1500
Premer	mm	334	334	454	454	570	670
Dotok ogrevalne vode		G 3/4	G 3/4	G1 1/4	G1 1/4	G1 1/4	G1 1/4
Iztok ogrevalne vode		G 3/4	G 3/4	G1 1/4	G1 1/4	G1 1/4	G1 1/4
Neto/bruto/teža z vodo	kg	15/17/ 40	29/31/ 80	16,5/18,5/6 7,5	32/34/ 134	55/67/ 250	71/84/ 359
Tehnične lastnosti							
Maksimalni delovni tlak	MPa (bar)			1,0 (10)			0,6 (6)
Maksimalna temperatura vode	°C				95		
Ne emajlirana pločevina		+	+	+	+	+	+
Povprečna debelina izolacije	mm	37	37	33	33	59	67
Pribor							
Lonček odzračevalni z ventilom G 1/2		+	+	+	+	-	-
Ventil polnilni krogelni G 1/2		+	+	+	+	-	-
Čep G1 1/4-Zn		-	-	+	+	-	-
Transportni podatki							
Mere embalaže	mm	375x415x 745	375x415x 1215	480x490x 650	480x490x 1100	680x760x 1670	760x760x 1710

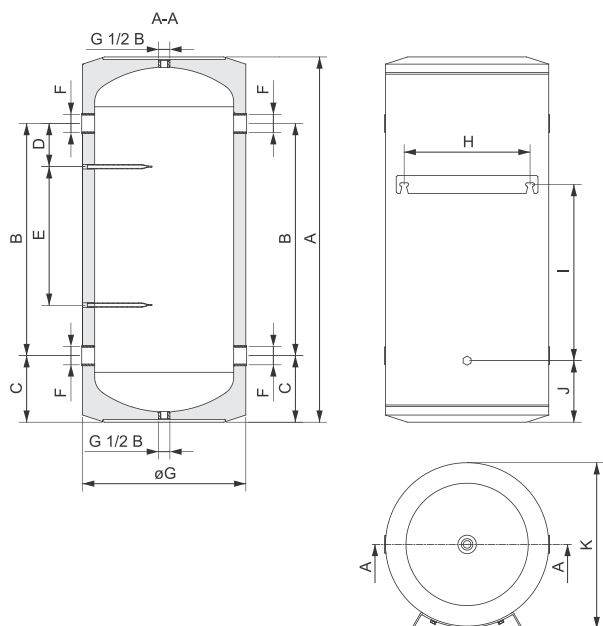
1) Uredba komisije EU 812/2013

2) Testirano po EN 12897:2006 ali EN 60379:2005

# DIMENZIJE

## STENSKA IZVEDBA

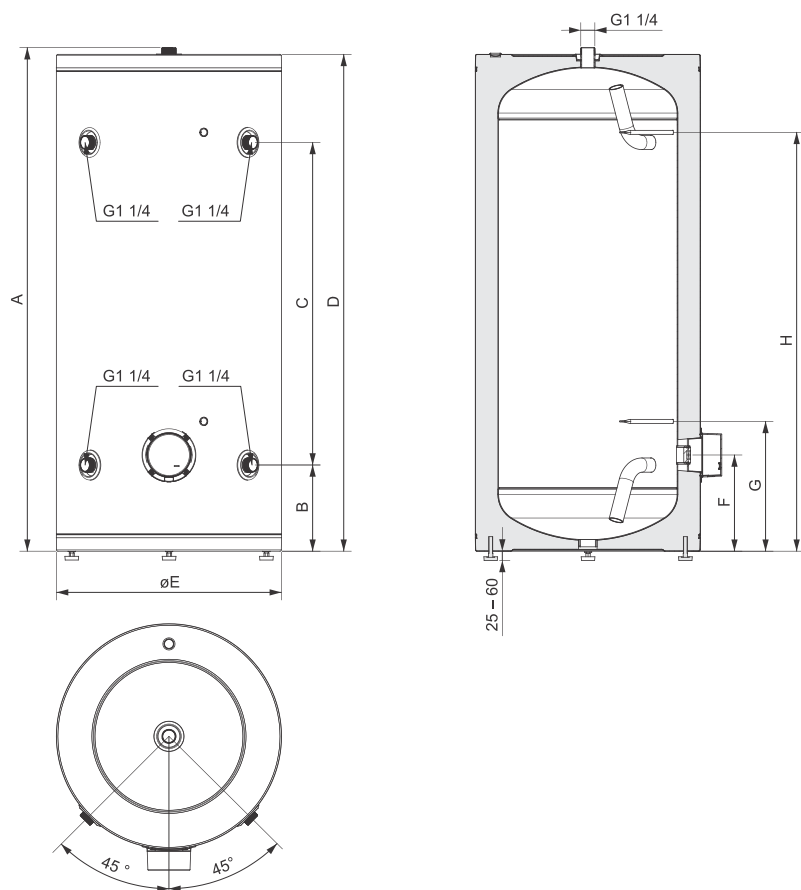
	A	B	C	D	E	F	G	H	I	J	K
ZV25S	610	305	153	79	/	G3/4 B	334	270	190	268	355
ZV50S	1080	776	153	79	618	G3/4 B	334	270	710	217	355
ZV50	560	200	180	/	/	G1 1/4 B	454	350	200	166	461
ZV100	1005	645	180	125	/	G1 1/4 B	454	350	495	166	461



Priključne in montažne mere stenske izvedbe zalogovnika (mm)

## TALNA IZVEDBA

	A	B	C	D	E	F	G	H
ZV200	1460	228	975	1444	570	258	358	1233
ZV300	1498	256	960	1478	670	286	386	1246



Priključne in montažne mere talne izvedbe zalogovnika (mm)

# VGRADNJA

Zalogovnik vode postavite v suh prostor, kjer ne zmrzuje, po možnosti v bližino drugih virov ogrevanja. Napravo lahko vgradi le strokovno usposobljena oseba v skladu z navodili in lokalnimi predpisi.

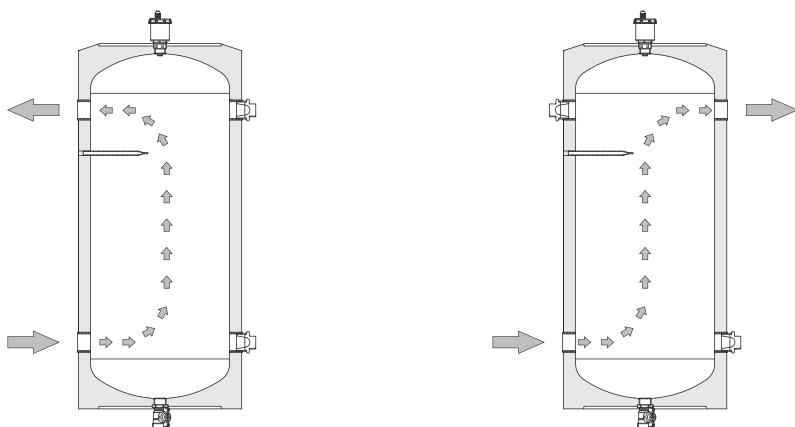
Zalogovnik se lahko uporablja v ogrevalnih in hladilnih sistemih. Primarni namen zalogovnika je shranjevanje odvečne energije, prav tako pa se lahko koristi kot hidravlična kretnica v ogrevalnih ali hladilnih sistemih.

Zalogovnik je bil zasnovan, sestavljen in preizkušen za hrambo tople ali hladne vode v okviru mejnih temperatur in tlaka, navedenih v poglavju "Tehnične lastnosti naprave". Kakršna koli druga uporaba je neprimerna in nevarna.

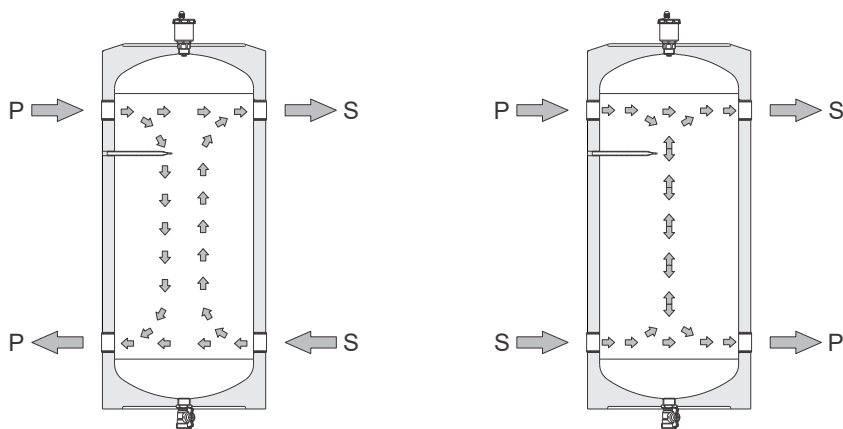
Poskrbite, da je okoli zalogovnika dovolj prostora za nemoteno izvajanje rednih in morebitnih izrednih vzdrževalnih posegov (dostop do tipal in priklonov, čiščenje, odzračevanje, itn....).

Priporočamo vgradnjo magnetnega in mehanskega lovilca tujkov, saj boste s tem zagotovili dolgotrajno delovanje sistema.

## SERIJSKA VEZAVA



## PARALELNA VEZAVA



P...Primarni krog

S...Sekundarni krog

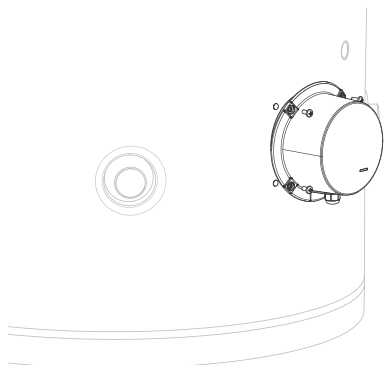
## PRVA POLNITEV IN ZAGON

Prvo polnitev in zagon mora izvesti strokovno usposobljena oseba. Pred polnitvijo zalogovnika z vodo je treba cevi in zalogovnik ustrezno izpirati, da odstranite morebitne tujke in umazanijo. Ob zagonu je treba izvesti tlačni preizkus in preveriti tesnost vseh spojev. Pri uporabi zalogovnika v hladilnih sistemih poskrbite, da temperatura vode vedno nad lediščem. Za preprečevanje korozije v sistemu je priporočljivo, da je voda ustrezno tretirana.

# PRIKLJUČITEV ELEKTRIČNEGA GRELNEGA PAKETA (VELJA LE ZA TALNO IZVEDBO)

Zalogovnik vode ima možnost naknadne dograditve originalnega električnega grelnega paketa (grelni element, termostat z varovalko, signalna lučka) na za to predviden priključek G1 1/2.

Grelni paket mora vgraditi ustrezno usposobljena oseba. Podrobnosti vgradnje so opisane v priloženih navodilih grelnega paketa.



## VZDRŽEVANJE

Zunanost zalogovnika vode čistite z mehko krpo in blagimi tekočimi čistili. Ne uporabljajte čistil, ki vsebujejo abrazivna sredstva. Med redne vzdrževalne posege sodi tudi preverjanje raztezne posode in varnostnih ter ostalih ventilov, čeprav niso del naprave.

