

OPOZORILA

- ▲ Hranilnik tople vode lahko uporabljajo otroci stari 3 leta in starejši, kot tudi osebe z zmanjšanimi fizičnimi, čutnimi ter mentalnimi sposobnostmi ali s pomanjkanjem izkušenj oz. znanjem, vendar samo, če so pod nadzorom ali poučeni glede uporabe hranilnika na varen način in razumejo možne nevarnosti. Otroci, stari od 3 do 8 let, smejo upravljati samo mešalno baterijo, priključeno na hranilnik tople vode.
- ▲ Otroci se ne smejo igrati s hranilnikom tople vode.
- ▲ Čiščenje in vzdrževanje hranilnika tople vode ne smejo izvajati otroci brez nadzora.
- ▲ Vgradnja mora biti izvedena v skladu z veljavnimi predpisi in po navodilih proizvajalca. Izvesti jo mora strokovno usposobljen monter.
- ▲ Na dotočno cev hranilnika tople vode je potrebno obvezno vgraditi varnostni ventil z nazivnim tlakom 0,6 MPa (6 bar), 0,9 MPa (9 bar) ali 1,0 MPa (10 bar) (glejte napisno tablico), ki preprečuje zvišanje tlaka v kotlu za več kot 0,1 MPa (1 bar) nad nazivnim.
- ▲ Voda lahko kaplja iz odtočne odprtine varnostnega ventila, zato mora biti odtočna odprtina odprta na atmosferski tlak.
- ▲ Izpust varnostnega ventila mora biti nameščen v smeri navzdol in v območju, kjer ne zamrzuje.
- ▲ Za pravilno delovanje varnostnega ventila je potrebno periodično izvajati kontrole, da se odstrani vodni kamen in se preveri, da varnostni ventil ni blokiran.
- ▲ Med hranilnik tople vode in varnostni ventil ni dovoljeno vgraditi zapornega ventila, ker s tem onemogočite tlačno varovanje hranilnika!
- ▲ Voda iz hranilnika se izprazni skozi dotočno cev kotla. V ta namen je priporočljivo med varnostni ventil in dotočno cev namestiti poseben T-člen z izpustnim ventilom.
- ▲ Prosimo Vas, da morebitnih okvar na hranilniku ne popravljate sami, ampak o njih obvestite najbližjo pooblaščen servisno službo.



Naši izdelki so opremljeni z okolju in zdravju neškodljivimi komponentami in so izdelani tako, da jih lahko v njihovi zadnji življenjski fazi čim bolj enostavno razstavimo in recikliramo.

Z reciklažo materialov zmanjšujemo količine odpadkov in zmanjšamo potrebo po proizvodnji osnovnih materialov (na primer kovine), ki zahteva ogromno energije ter povzroča izpuste škodljivih snovi. Z reciklažnimi postopki tako zmanjšujemo porabo naravnih virov, saj lahko odpadne dele iz plastike in kovin ponovno vrnemo v različne proizvodne procese.

Za več informacij o sistemu odlaganja odpadkov obiščite svoj center za odlaganje odpadkov, ali trgovca, pri katerem je bil izdelek kupljen.

Cenjeni kupec, zahvaljujemo se Vam za nakup našega izdelka.

PROSIMO, DA PRED VGRADNJO IN PRVO UPORABO HRANILNIKA TOPLE VODE SKRBNO PREBERETE NAVODILA.

Hranilnik je izdelan v skladu z veljavnimi standardi in uradno preizkušen, zanj pa je bil izdan varnostni certifikat. Njegove osnovne tehnične lastnosti so navedene na napisni tablici, nalepljeni na zaščitnem pokrovu.

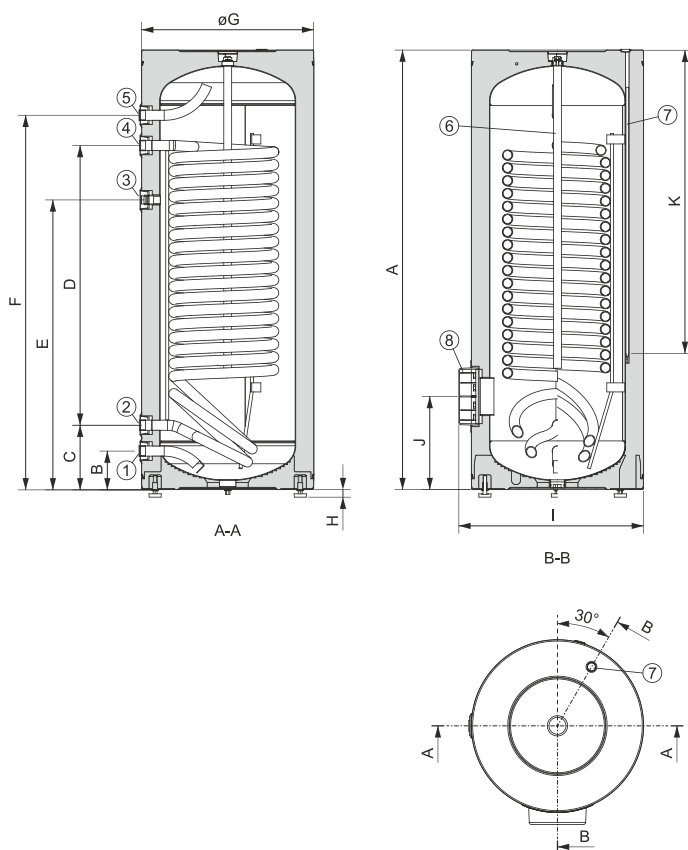
Hranilnik sme priključiti na vodovodno le za to usposobljen strokovnjak. Posege v njegovo notranjost zaradi popravila, odstranitve vodnega kamna ter preverjanja ali zamenjave protikorozijske zaščitne anode lahko opravi samo pooblaščen servisna služba.

Hranilnik tople vode je izdelan tako, da lahko preko toplotnega prenosnika uporabljamo sledeče vire ogrevanja in sicer:

- kotel centralnega ogrevanja,
- sončno energijo,
- toplotno črpalko.

VGRADNJA

Hranilnik tople vode postavite v suh prostor, kjer ne zmrzuje, po možnosti v bližino drugih virov ogrevanja (npr. v kurilnico). Pred postavitvijo privijačite priložene nastavljive nogice. Hranilnik izravnajte vzdolžno in prečno z vrtenjem nastavljivih nogic.



LEGENDA

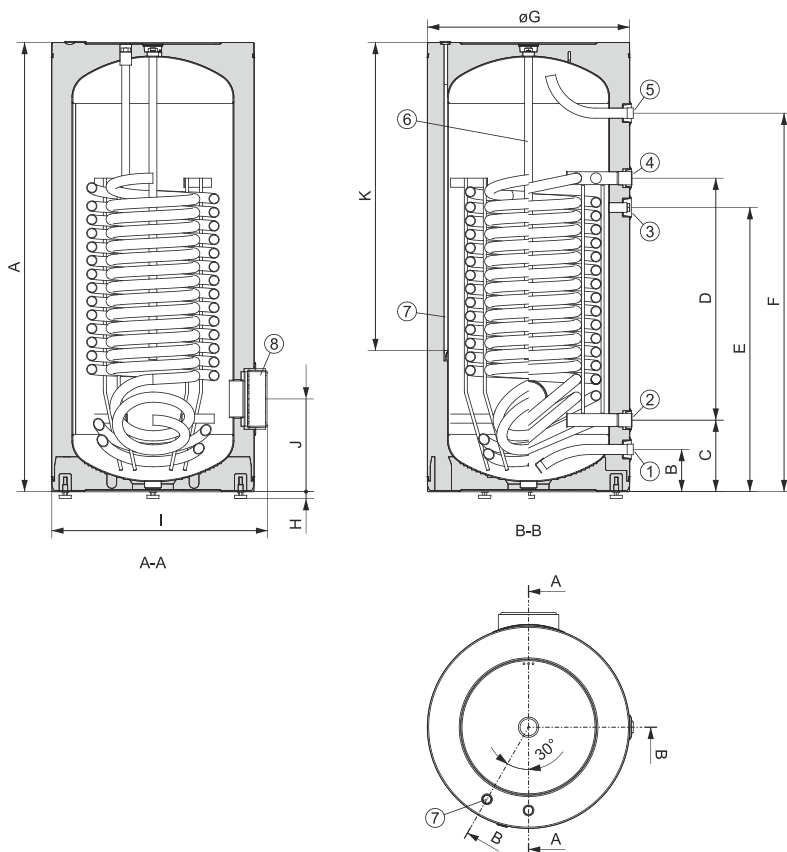
1	Dotok hladne vode
2	Izstop medija iz prenosnika toplote
3	Cirkulacijski vod
4	Vstop medija v prenosnik toplote
5	Odtok tople vode
6	Zaščitna anoda
7	Cev za tipala
8	Prirobnica za čiščenje

		VLGM200A2-1
		Space200-S2.2PRO
A	mm	1454
B	mm	127
C	mm	209
D	mm	925
E	mm	954
F	mm	1234
G	mm	570
H	mm	25 – 70
I	mm	682
J	mm	270
K	mm	1000
1	"	R1 *
2	"	R1 *
3	"	G 3/4 **
4	"	R1 *
5	"	R1 *

* zunanji navoj

** notranji navoj

Sl. 1a: Priključne in montažne mere hranilnika VLGM200A2-1

**LEGENDA**

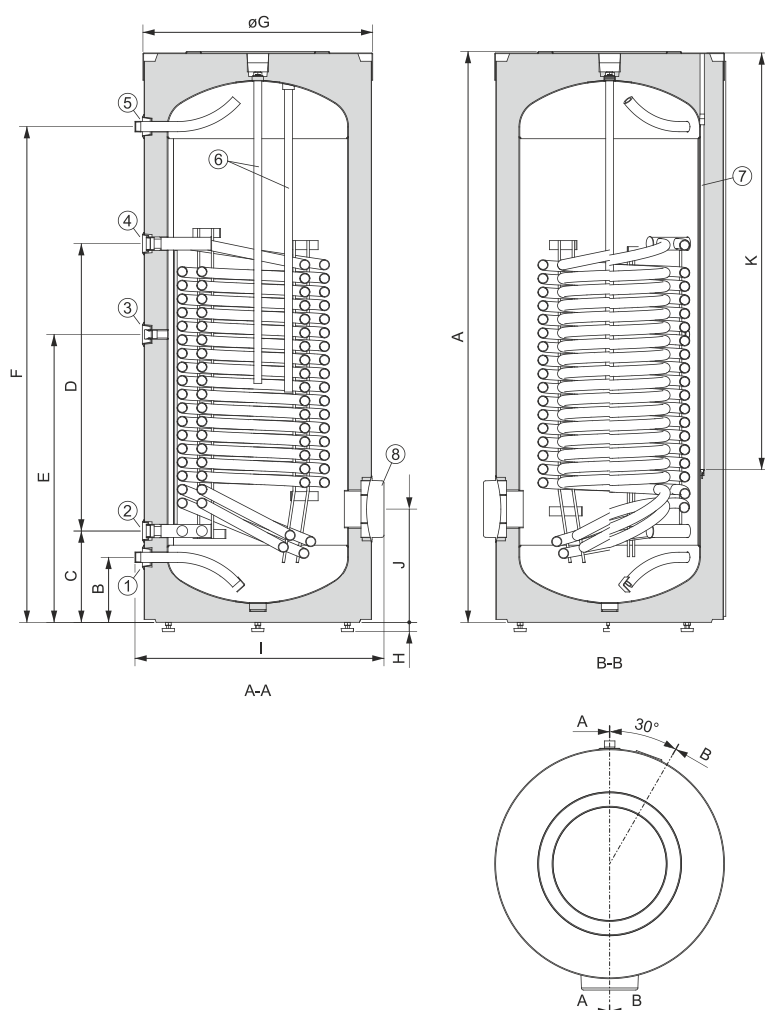
- | | |
|---|-------------------------------------|
| 1 | Dotok hladne vode |
| 2 | Izstop medija iz prenosnika toplote |
| 3 | Cirkulacijski vod |
| 4 | Vstop medija v prenosnik toplote |
| 5 | Odtok tople vode |
| 6 | Zaščitna anoda |
| 7 | Cev za tipala |
| 8 | Prirobnica za čiščenje |

		VLGM300B3-1
		Space300-S3.6PRO
A	mm	1483
B	mm	140
C	mm	237
D	mm	800
E	mm	940
F	mm	1252
G	mm	670
H	mm	25 – 70
I	mm	775
J	mm	327
K	mm	1016
1	"	R1 *
2	"	G1 1/4 **
3	"	G 3/4 **
4	"	G1 1/4 **
5	"	R1 *

* zunanji navoj

** notranji navoj

Sl. 1b: Priključne in montažne mere hranilnika VLG300B3-1

**LEGENDA**

- | | |
|---|-------------------------------------|
| 1 | Dotok hladne vode |
| 2 | Izstop medija iz prenosnika toplote |
| 3 | Cirkulacijski vod |
| 4 | Vstop medija v prenosnik toplote |
| 5 | Odtok tople vode |
| 6 | Zaščitna anoda |
| 7 | Cev za tipala |
| 8 | Prirobnica za čiščenje |

		VLG300B2-1	VLG400C1-1
		Space300-S3.6 PRO S	Space 430-S5.0 PRO S
A	mm	1557	1888
B	mm	144	215
C	mm	241	302
D	mm	800	950
E	mm	891	952
F	mm	1256	1639
G	mm	680	760
H	mm	25 – 70	31 – 70
I	mm	749	869
J	mm	331	354
K	mm	1071	1350
1	"	R1 *	R1 *
2	"	G1 1/4 **	G1 1/4 **
3	"	G 3/4 **	G 3/4 **
4	"	G1 1/4 **	G1 1/4 **
5	"	R1 *	R1 *

* zunanji navoj

** notranji navoj

Sl. 1c: Priključne in montažne mere hranilnika VLG300B2-1, VLG400C1-1

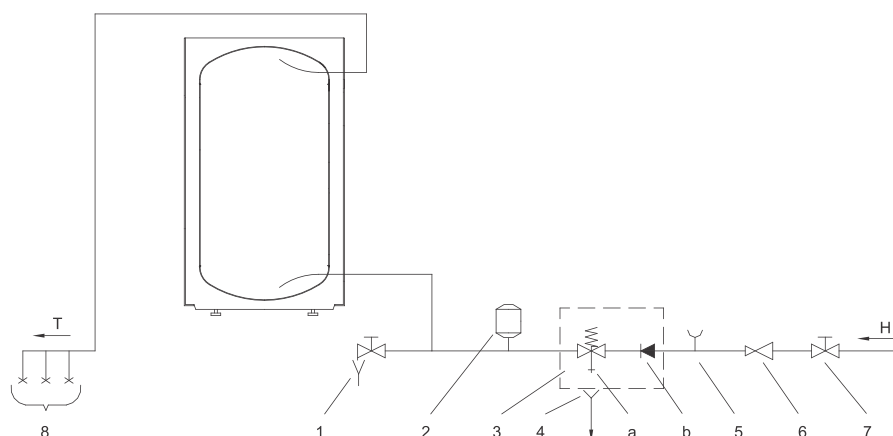
PRIKLJUČITEV NA VODOVODNO OMREŽJE

Priključitev na vodovodno omrežje napravite po označbah za priključke iz predhodnega poglavja.

Na dotočno cev je zaradi zagotavljanja varnosti pri delovanju hranilnika potrebno vgraditi varnostni ventil ali varnostno grupo, ki preprečuje zvišanje tlaka v kotlu za več kot 0,1 MPa (1 bar) nad nazivnim. Iztočna odprtina na varnostnem ventilu mora imeti obvezno izhod na atmosferski tlak. Pri segrevanju vode v hranilniku se tlak vode v kotlu zvišuje do meje, ki je nastavljena v varnostnem ventilu. Ker je vračanje vode nazaj v vodovodno omrežje preprečeno, lahko pride do kapljanja vode iz odtočne odprtine varnostnega ventila. Kapljajočo vodo lahko speljete v odtok preko lovilnega nastavka, ki ga namestite pod varnostni ventil. Odtočna cev nameščena pod izpustom varnostnega ventila mora biti nameščena v smeri naravnost navzdol in v okolju, kjer ne zmrzuje.

V primeru, da se želite izogniti kapljajoči vodi iz varnostnega ventila, morate na dotočno cev hranilnika vgraditi ekspanzijsko posodo za sanitarno vodo volumna najmanj 5% volumna hranilnika.

Za pravilno delovanje varnostnega ventila je potrebno periodično izvajati kontrole, da se odstrani vodni kamen in se preveri, da varnostni ventil ni blokiran. Ob preverjanju morate s premikom ročke ali odvitjem matice ventila (odvisno od tipa ventila) odpreti iztok iz varnostnega ventila. Pri tem mora skozi iztočno odprtino ventila priteči voda, kar je znak, da je ventil brezhiben.



LEGENDA

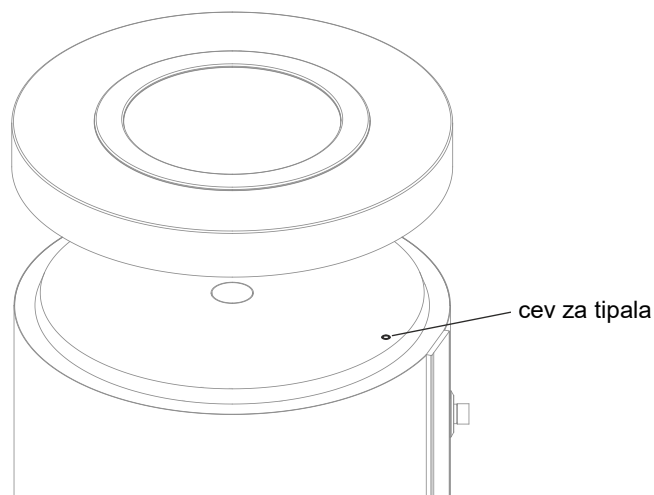
1	Izpustni ventil
2	Ekspanzijska posoda
3	Varnostni ventil
a	Preizkusni ventil
b	Nepovratni ventil
4	Lijak s priključkom na odtok
5	Preizkusni nastavek
6	Redukcijski ventil tlaka
7	Zaporni ventil
8	Tlačne mešalne baterije
H	Hladna voda
T	Topla voda

Sl. 2: Zaprti (tlačni) sistem

Hranilnik lahko priključite na hišno vodovodno omrežje brez regulatorja tlaka, če je tlak v omrežju nižji od nazivnega tlaka (glejte napisno tablico). Če tlak v omrežju presega nazivni tlak, je potrebno obvezno vgraditi regulator tlaka.

NAMESTITEV TIPAL

Na zgornji strani hranilnika pod pokrovom je nameščena cev za tipala, kjer se lahko vstavijo tipala za regulacijo sistemske povezave hranilnika tople vode z drugimi viri ogrevanja. Maksimalni premer tipal je 8 mm.



Sl. 3: Namestitev tipal

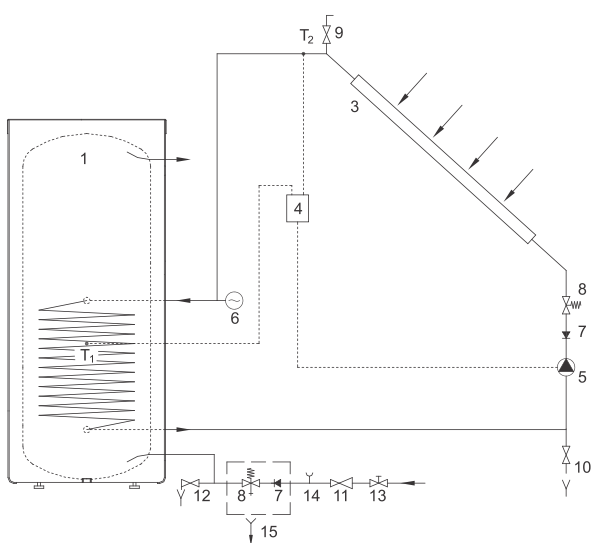
PRIKLJUČITEV NA DRUGE VIRE OGREVANJA

Hranilnik tople vode omogoča pripravo sanitarne vode preko izmenjevalca toplote z različnimi viri energije (npr. centralno ogrevanje, sončna energija, ...).

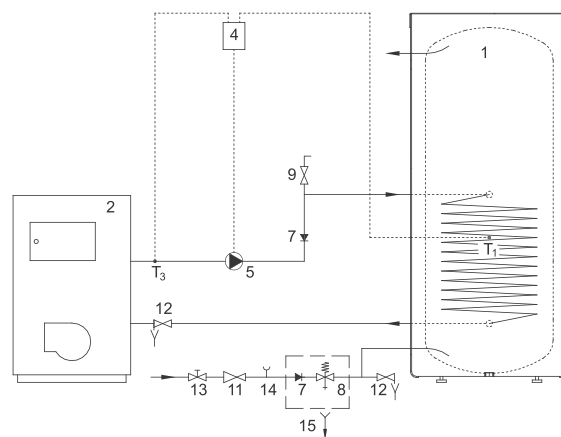
Primeri povezave hranilnika tople vode z različnimi viri ogrevanja sta prikazana na skicah.

LEGENDA

1	Hranilnik tople vode	8	Varnostni ventil
2	Kotel centralnega ogrevanja	9	Ventil za odzračevanje
3	Sprejemnik sončne energije	10	Ventil za polnjenje in praznjenje sistema
4	Diferenčni termostat s tipali (T1, T2, T3, T4)	11	Reducirni ventil
5	Obtočna črpalka	12	Izpustni ventil
6	Ekspanzijska posoda	13	Zaporni ventil
7	Protipovratni ventil	14	Preizkusni nastavek
		15	Lijak s priključkom na odtok



Sl. 4: Povezava s sprejemniki sončne energije



Sl. 5: Povezava s kotlom centralnega ogrevanja

UPORABA IN VZDRŽEVANJE

Po priključitvi na vodovodno omrežje ter druge vire ogrevanja je hranilnik tople vode pripravljen za uporabo. Običajno je osnovni vir za ogrevanje sanitarne vode centralno ogrevanje ali sončna energija, pri čemer je regulacija ogrevanja tople vode izvedena v sistemu ogrevanja.

Kadar obstaja nevarnost, da bo voda v hranilniku zmrznila, jo morate iz njega iztočiti. Voda iz hranilnika se izprazni skozi dotočno cev hranilnika. V ta namen je priporočljivo ob vgradnji med varnostni ventil in dotočno cev namestiti poseben T-člen z izpustnim ventilom. Pred praznjenjem je potrebno zapreti dovod hladne vode v hranilnik in odpreti ročico za toplo vodo na priključeni mešalni bateriji. Po izpraznitvi vode skozi dotočno cev, v hranilniku ostane manjša količina vode.

Zunanost hranilnika čistite z mehko krpo in blagimi tekočimi čistili. Ne uporabljajte čistil, ki vsebujejo abrazivna sredstva.

Z rednimi servisnimi pregledi boste zagotovili brezhibno delovanje in dolgo življenjsko dobo hranilnika. Garancija za prerjavenje kotla velja le, če ste izvajali predpisane redne preglede izrabljenosti zaščitne anode. Obdobje med posameznimi rednimi pregledi ne sme biti daljše kot je navedeno v garancijski izjavi. Pregledi morajo biti izvedeni s strani pooblaščenega serviserja, ki Vam pregled evidentira na garancijskem listu proizvalca. Ob pregledu preveri izrabljenost protikorozijske zaščitne anode in po potrebi očisti vodni kamen, ki se glede na kakovost, količino in temperaturo porabljene vode nabere v notranjosti hranilnika. Servisna služba vam bo po pregledu hranilnika glede na ugotovljeno stanje priporočila tudi datum naslednje kontrole.

Prosimo Vas, da morebitnih okvar na hranilniku ne popravljate sami, ampak o njih obvestite najbližjo pooblaščenno servisno službo.

TEHNIČNE LASTNOSTI

Tip		VLGM200A2-1	VLG300B2-1	VLGM300B3-1	VLG400C1-1
Model		Space200-S2.2PRO	Space300-S3.6 PRO S	Space300-S3.6PRO	Space 430-S5.0 PRO S
Razred energijske učinkovitosti ¹⁾		B	B	B	B
Lastna izguba S ²⁾	W	53	61	61	70
Prostornina za shranjevanje	l	180	258	258	405
Nazivni tlak	MPa (bar)	0,6 (6); 0,9 (9); 1,0 (10)			
Masa / napolnjen z vodo	kg	96 / 276	150 / 408	160 / 418	200 / 605
Protikorozijska zaščita kotla		Emajlirano / Mg anoda			
Površina prenosnika toplote	m ²	2,18	4,0	3,6	5
Temperatura grelnega medija v prenosniku toplote	°C	< 95			
Debelina izolacije	mm	60	67	67	75
Toplotne izgube ²⁾	kWh/24h	1,3	1,46	1,5	1,7
Maksimalni premer tipal	mm	ø8			
Prirobnica za čiščenje	mm	ø180			

¹⁾ Uredba komisije EU 812/2013

²⁾ Testirano po EN 12897:2006

PRIDRŽUJEMO SI PRAVICO DO SPREMENB, KI NE VPLIVAJO NA FUNKCIONALNOST HRANILNIKA TOPLE VODE.

Navodila za uporabo so na voljo tudi na naših spletnih straneh <https://www.tiki.si>.

