

OPOZORILA

- ▲ Hranilnik tople vode lahko uporabljajo otroci stari 3 leta in starejši, kot tudi osebe z zmanjšanimi fizičnimi, čutnimi ter mentalnimi sposobnostmi ali s pomanjkanjem izkušenj oz. znanjem, vendar samo, če so pod nadzorom ali poučeni glede uporabe hranilnika na varen način in razumejo možne nevarnosti. Otroci, stari od 3 do 8 let, smejo upravljati samo mešalno baterijo, priključeno na hranilnik tople vode.
- ▲ Otroci se ne smejo igrati s hranilnikom tople vode.
- ▲ Čiščenje in vzdrževanje hranilnika tople vode ne smejo izvajati otroci brez nadzora.
- ▲ Vgradnja mora biti izvedena v skladu z veljavnimi predpisi in po navodilih proizvajalca. Izvesti jo mora strokovno usposobljen monter.
- ▲ Na dotočno cev hranilnika tople vode je potrebno obvezno vgraditi varnostni ventil z nazivnim tlakom 0,6 MPa (6 bar), 0,9 MPa (9 bar) ali 1,0 MPa (10 bar) (glejte napisno tablico), ki preprečuje zvišanje tlaka v kotlu za več kot 0,1 MPa (1 bar) nad nazivnim.
- ▲ Voda lahko kaplja iz odtočne odprtine varnostnega ventila, zato mora biti odtočna odprtina odprta na atmosferski tlak.
- ▲ Izpust varnostnega ventila mora biti nameščen v smeri navzdol in v območju, kjer ne zamrzuje.
- ▲ Za pravilno delovanje varnostnega ventila je potrebno periodično izvajati kontrole, da se odstrani vodni kamen in se preveri, da varnostni ventil ni blokiran.
- ▲ Med hranilnik tople vode in varnostni ventil ni dovoljeno vgraditi zapornega ventila, ker s tem onemogočite tlačno varovanje hranilnika!
- ▲ Pred električno priključitvijo grela je potrebno hranilnik obvezno najprej napolniti z vodo!
- ▲ Hranilnik je zaščiten za primer odpovedi delovnega termostata z dodatno toplotno varovalko. V primeru odpovedi termostata lahko v skladu z varnostnimi standardi voda v hranilniku doseže temperaturo tudi do 130 °C. Pri izvedbi vodovodnih inštalacij je obvezno potrebno upoštevati, da lahko pride do navedenih temperaturnih preobremenitev.
- ▲ Če boste hranilnik iz električnega omrežja izklopili, morate ob nevarnosti zamrznitve vodo iz njega iztočiti.
- ▲ Voda iz hranilnika se izprazni skozi dotočno cev kotla. V ta namen je priporočljivo med varnostni ventil in dotočno cev namestiti poseben T-člen z izpustnim ventilom.
- ▲ Poškodovan priključni kabel lahko zamenja samo proizvajalec, njegov serviser ali pooblaščen oseba, da se s tem izognete nevarnosti.
- ▲ V električni inštalaciji mora biti vgrajena priprava za ločitev vseh polov v skladu z nacionalnimi inštalacijskimi predpisi.
- ▲ Prosimo Vas, da morebitnih okvar na hranilniku ne popravljate sami, ampak o njih obvestite najbližjo pooblaščen servisno službo.



Naši izdelki so opremljeni z okolju in zdravju neškodljivimi komponentami in so izdelani tako, da jih lahko v njihovi zadnji življenjski fazi čim bolj enostavno razstavimo in recikliramo.

Z reciklažo materialov zmanjšujemo količine odpadkov in zmanjšamo potrebo po proizvodnji osnovnih materialov (na primer kovine), ki zahteva ogromno energije ter povzroča izpuste škodljivih snovi. Z reciklažnimi postopki tako zmanjšujemo porabo naravnih virov, saj lahko odpadne dele iz plastike in kovin ponovno vrnemo v različne proizvodne procese.

Za več informacij o sistemu odlaganja odpadkov obiščite svoj center za odlaganje odpadkov, ali trgovca, pri katerem je bil izdelek kupljen.

Cenjeni kupec, zahvaljujemo se Vam za nakup našega izdelka.

PROSIMO, DA PRED VGRADNJO IN PRVO UPORABO HRANILNIKA TOPLE VODE SKRBNO PREBERETE NAVODILA.

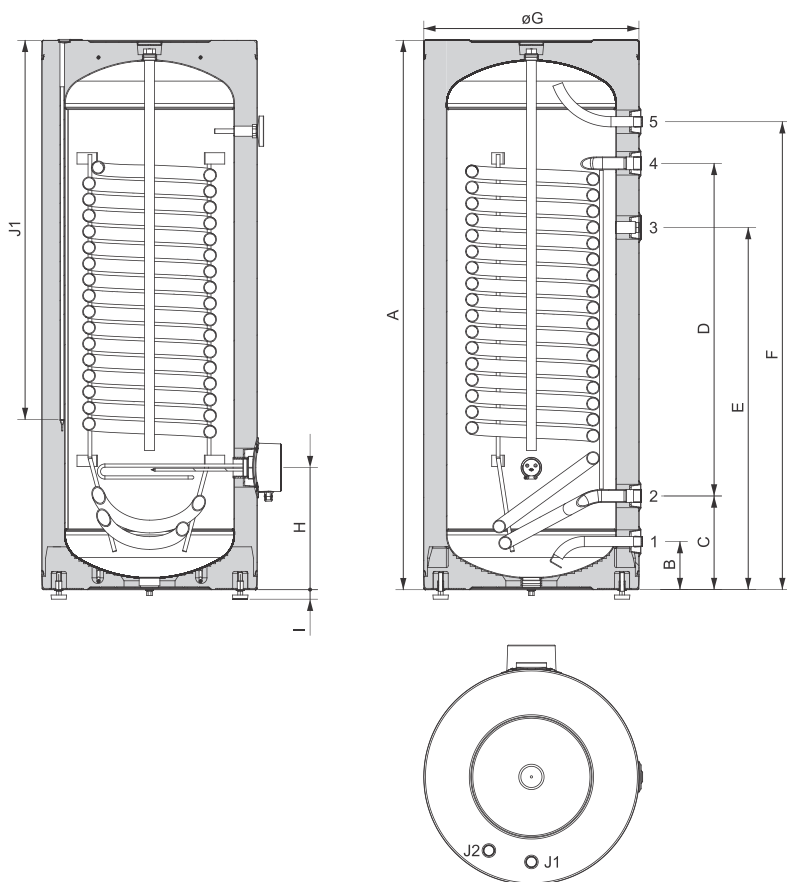
Hranilnik je izdelan v skladu z veljavnimi standardi in uradno preizkušen, zanj pa sta bila izdana varnostni certifikat in certifikat o elektromagnetni kompatibilnosti. Njegove osnovne tehnične lastnosti so navedene na napisni tablici, nalepljeni na zaščitnem pokrovu. Hranilnik sme priključiti na vodovodno in električno omrežje le za to usposobljen strokovnjak. Posege v njegovo notranjost zaradi popravila, odstranitve vodnega kamna ter preverjanja ali zamenjave protikorozijske zaščitne anode lahko opravi samo pooblaščen servisna služba.

Hranilnik tople vode je izdelan tako, da lahko preko toplotnega prenosnika uporabljamo sledeče vire ogrevanja in sicer:

- kotel centralnega ogrevanja,
- sončno energijo,
- toplotno črpalko.

VGRADNJA

Hranilnik tople vode postavite v suh prostor, kjer ne zmrzuje, po možnosti v bližino drugih virov ogrevanja (npr. v kurilnico). Pred postavitvijo privijačite priložene nastavljive nogice. Hranilnik izravnjajte vzdolžno in prečno z vrtenjem nastavljivih nogic.

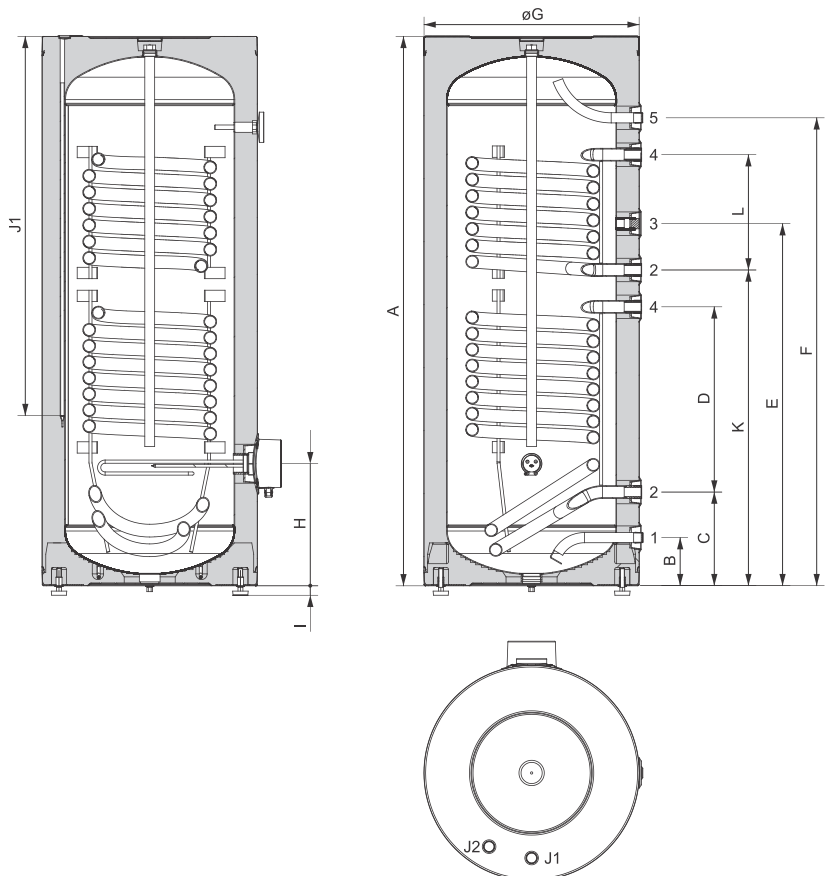


LEGENDA

1	Dotok hladne vode
2	Izstop medija iz prenosnika toplote
3	Cirkulacijski vod
4	Vstop medija v prenosnik toplote
5	Odtok tople vode
J1	Cev za tipalo (daljša)
J2	Cev za tipalo (krajša)

	VLGM200A1-1	VLGM200A2-1	VLGM300B1-1	VLGM300B2-1	VLGM300B3-1
A	1454	1454	1490	1490	1490
B	128	128	140	140	140
C	248	248	237	237	237
D	490	880	530	980	890
E	958	958	1042	1042	1030
F	1238	1238	1334	1334	1334
G	570	570	670	670	670
H	323	323	287	287	307
I	25 – 70	25 – 70	25 – 70	25 – 70	25 – 70
J1	1000	1000	1020	1020	1020
J2	430	430	450	450	450
1	G3/4	G3/4	G1	G1	G1
2	G1	G1	G1	G1	G5/4 *
3	G3/4	G3/4	G3/4	G3/4	G3/4
4	G1	G1	G1	G1	G5/4 *
5	G3/4	G3/4	G1	G1	G1

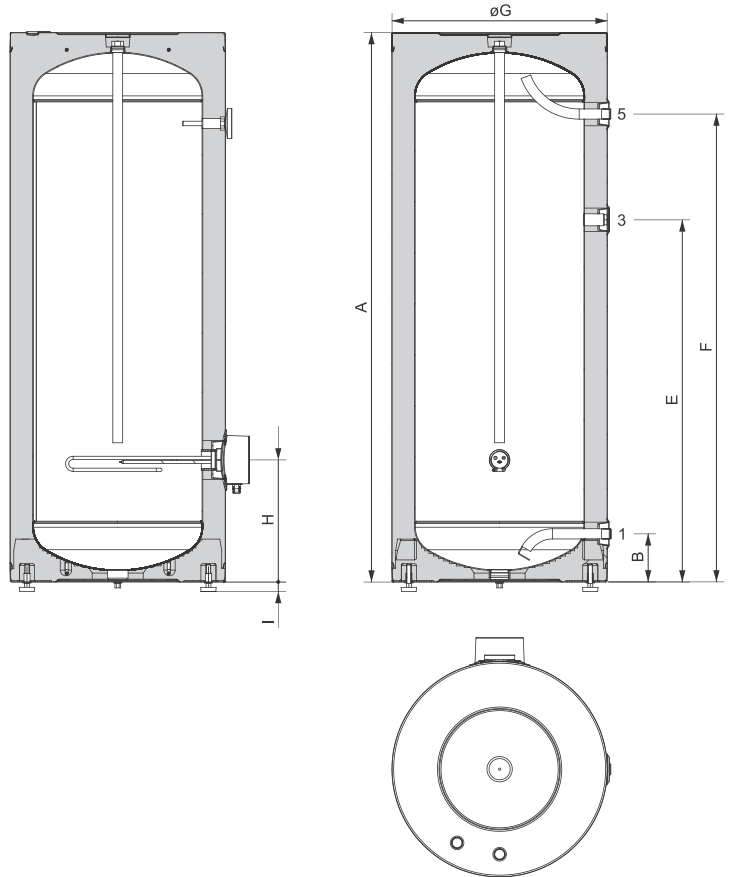
* notranji navoj



LEGENDA

1	Dotok hladne vode
2	Izstop medija iz prenosnika toplote
3	Cirkulacijski vod
4	Vstop medija v prenosnik toplote
5	Odtok tople vode
J1	Cev za tipalo (daljša)
J2	Cev za tipalo (krajša)

	VLGM200A1-2	VLGM300B1-2
A	1454	1490
B	128	140
C	248	237
D	490	530
E	958	1042
F	1238	1334
G	570	670
H	323	287
I	25 – 70	25 – 70
J1	1000	1020
J2	430	450
K	836	912
L	305	325
1	G3/4	G1
2	G1	G1
3	G3/4	G3/4
4	G1	G1
5	G3/4	G1



LEGENDA

1	Dotok hladne vode
3	Cirkulacijski vod
5	Odtok tople vode

	VLGM200A	VLGM300B
A	1454	1490
B	128	140
E	958	1042
F	1238	1334
G	570	670
H	323	287
I	25 – 70	25 – 70
1	G3/4	G1
3	G3/4	G3/4
5	G3/4	G1

Sl. 1: Priključne in montažne mere hranilnika [mm]

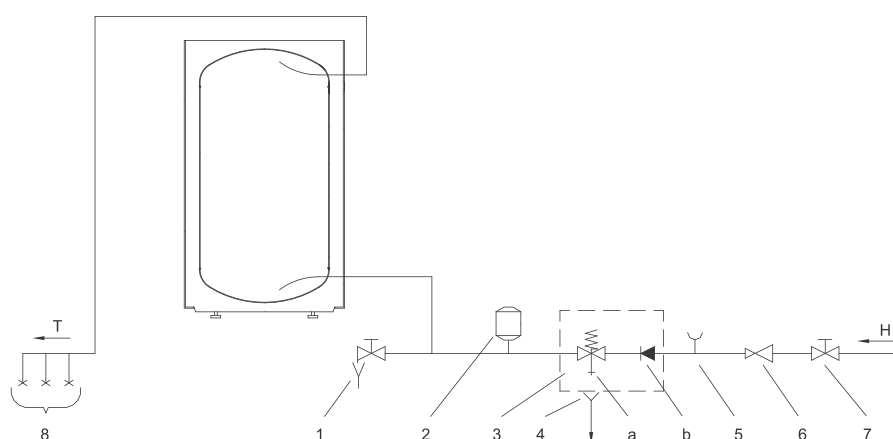
PRIKLJUČITEV NA VODOVODNO OMREŽJE

Priključitev na vodovodno omrežje napravite po označbah za priključke iz predhodnega poglavja.

Na dotočno cev je zaradi zagotavljanja varnosti pri delovanju hranilnika potrebno vgraditi varnostni ventil ali varnostno grupo, ki preprečuje zvišanje tlaka v kotlu za več kot 0,1 MPa (1 bar) nad nazivnim. Iztočna odprtina na varnostnem ventilu mora imeti obvezno izhod na atmosferski tlak. Pri segrevanju vode v hranilniku se tlak vode v kotlu zvišuje do meje, ki je nastavljena v varnostnem ventilu. Ker je vračanje vode nazaj v vodovodno omrežje preprečeno, lahko pride do kapljanja vode iz odtočne odprtine varnostnega ventila. Kapljajočo vodo lahko speljete v odtok preko lovilnega nastavka, ki ga namestite pod varnostni ventil. Odtočna cev nameščena pod izpustom varnostnega ventila mora biti nameščena v smeri naravnost navzdol in v okolju, kjer ne zmrzuje.

V primeru, da se želite izogniti kapljajoči vodi iz varnostnega ventila, morate na dotočno cev hranilnika vgraditi ekspanzijsko posodo za sanitarno vodo volumna najmanj 5% volumna hranilnika.

Za pravilno delovanje varnostnega ventila je potrebno periodično izvajati kontrole, da se odstrani vodni kamen in se preveri, da varnostni ventil ni blokiran. Ob preverjanju morate s premikom ročke ali odvitjem matice ventila (odvisno od tipa ventila) odpreti iztok iz varnostnega ventila. Pri tem mora skozi iztočno odprtino ventila priteči voda, kar je znak, da je ventil brezhiben.



LEGENDA

1	Izpustni ventil
2	Ekspanzijska posoda
3	Varnostni ventil
a	Preizkusni ventil
b	Nepovratni ventil
4	Lijak s priključkom na odtok
5	Preizkusni nastavek
6	Redukcijski ventil tlaka
7	Zaporni ventil
8	Tlačne mešalne baterije
H	Hladna voda
T	Topla voda

Sl. 2: Zaprti (tlačni) sistem

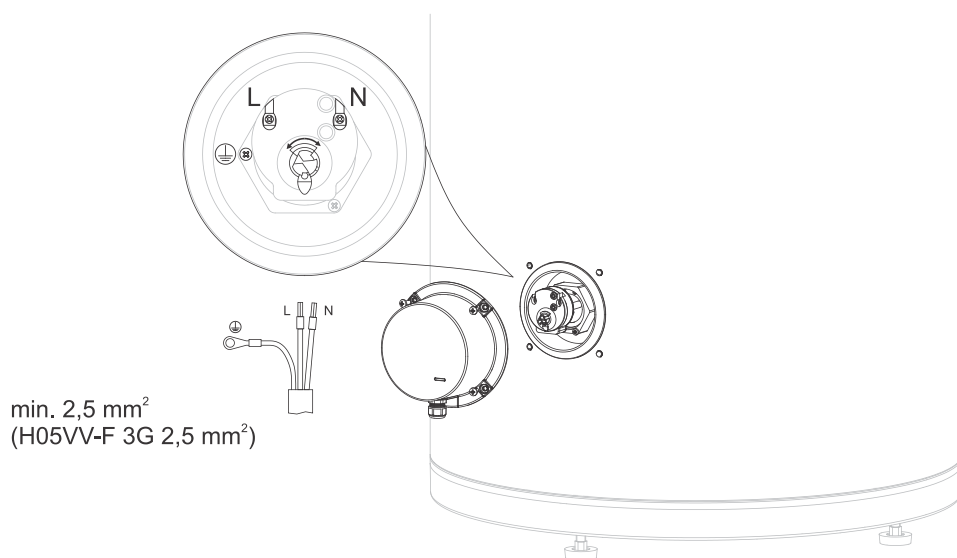
Hranilnik lahko priključite na hišno vodovodno omrežje brez regulatorja tlaka, če je tlak v omrežju nižji od nazivnega tlaka (glejte napisno tablico). Če tlak v omrežju presega nazivni tlak, je potrebno obvezno vgraditi regulator tlaka.

PRIKLJUČITEV NA ELEKTRIČNO OMREŽJE

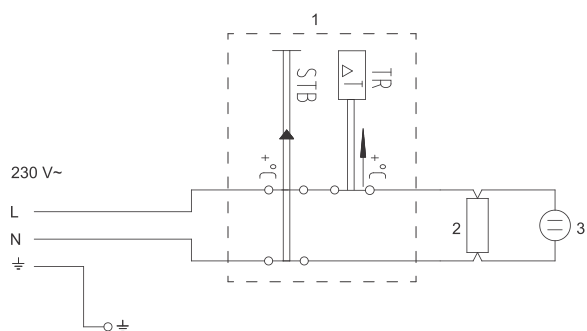
Grela se napaja neposredno iz krmilnika ogrevalnega sistema z regulacijsko napetostjo 220–240 V, 50/60 Hz. Za povezavo med električnim grelom in nadrejenim krmilnikom (toplotna črpalka, plinski kotel, peč na trda goriva, oljni kotel ...) je potrebno vgraditi povezovalni kabel minimalnega preseka vsaj $2,5 \text{ mm}^2$ (H05VV-F 3G $2,5 \text{ mm}^2$), zato morate odstraniti zaščitni pokrov. Priklučitev kabla, ki se izvede neposredno na sponke termostata in ozemljitev na prirobnico grela, je prikazano na spodnji skici. Vgrajeni termostat električnega grela je tovarniško nastavljen na maksimum ($75 \text{ }^\circ\text{C}$). Pri nastavitvah na nadrejenim krmilniku ste omejeni s prekoračitvijo te temperature, ker bo potem izklopil vgrajeni termostat v hranilniku.

Priprava za ločitev vseh polov mora biti vgrajena v električni inštalaciji v skladu z nacionalnimi inštalacijskimi predpisi.

⚠ OPOZORILO: Pred vsakim posegom v njegovo notranjost morate hranilnik obvezno odklopiti od napajalne napetosti! Poseg lahko izvede le usposobljen strokovnjak!



Sl. 3: Priklop grela

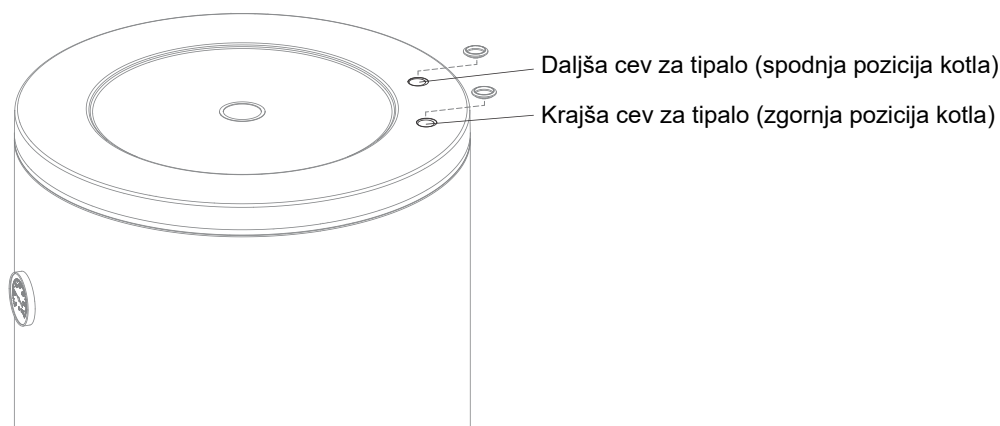


Sl. 4: Shema električne vezave

LEGENDA	
1	Termostat in dvopolna varovalka
2	Grela
3	Kontrolna svetilka
L	Fazni vodnik
N	Nevtralni vodnik
⊕	Zaščitni vodnik

NAMESTITEV TIPAL

Na zgornji strani hranilnika pod pokrovom sta nameščeni dve cevi za tipala, kjer se lahko vstavijo tipala za regulacijo sistemske povezave hranilnika tople vode z drugimi viri ogrevanja. Maksimalni premer tipal je 8 mm.



Sl. 5: Namestitev tipal

OPOZORILO: Pred vsakim posegom v njegovo notranjost morate hranilnik obvezno izključiti iz električnega omrežja! Poseg lahko izvede le usposobljen strokovnjak!

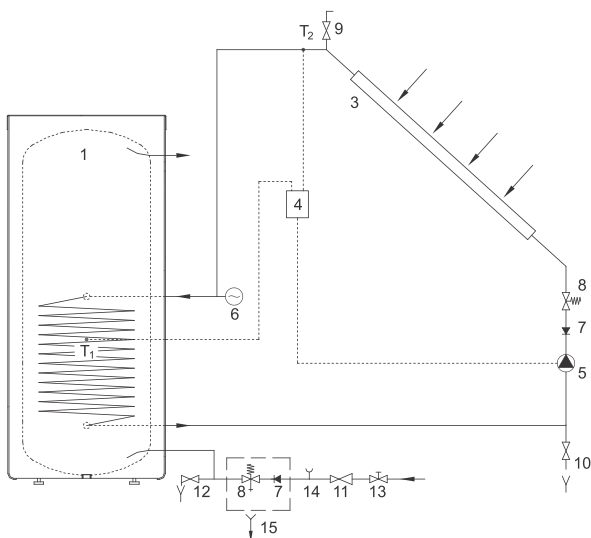
PRIKLJUČITEV NA DRUGE VIRE OGREVANJA

Hranilnik tople vode omogoča pripravo sanitarne vode preko izmenjevalca toplote z različnimi viri energije (npr. centralno ogrevanje, sončna energija, ...).

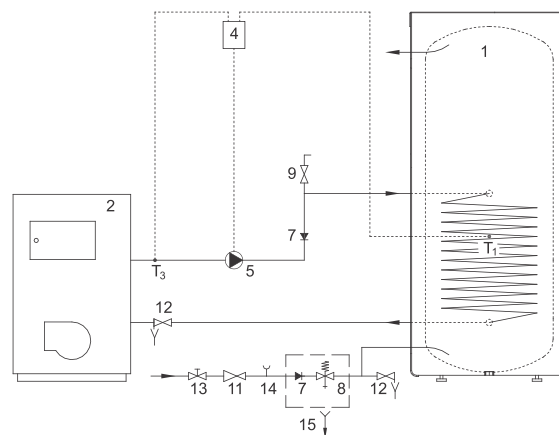
Primeri povezave hranilnika tople vode z različnimi viri ogrevanja sta prikazana na skicah.

LEGENDA

1	Hranilnik tople vode	8	Varnostni ventil
2	Kotel centralnega ogrevanja	9	Ventil za odzračevanje
3	Sprejemnik sončne energije	10	Ventil za polnjenje in praznjenje sistema
4	Diferenčni termostat s tipali (T1, T2, T3, T4)	11	Reducirni ventil
5	Obtočna črpalka	12	Izpustni ventil
6	Ekspanzijska posoda	13	Zaporni ventil
7	Protipovratni ventil	14	Preizkusni nastavek
		15	Lijak s priključkom na odtok



Sl. 6: Povezava s sprejemniki sončne energije



Sl. 7: Povezava s kotlom centralnega ogrevanja

UPORABA IN VZDRŽEVANJE

Po priključitvi na vodovodno in električno omrežje ter druge vire ogrevanja je hranilnik tople vode pripravljen za uporabo. Običajno je osnovni vir za ogrevanje sanitarne vode centralno ogrevanje ali sončna energija, pri čemer je regulacija ogrevanja tople vode izvedena v sistemu ogrevanja.

Vgradno električno grelo je namenjeno le za pomožno ogrevanje vode in je krmiljeno z zunanjo enoto.

Kadar obstaja nevarnost, da bo voda v hranilniku zmrznila, jo morate iz njega iztočiti. Voda iz hranilnika se izprazni skozi dotočno cev hranilnika. V ta namen je priporočljivo ob vgradnji med varnostni ventil in dotočno cev namestiti poseben T-člen z izpustnim ventilom. Pred praznjenjem je hranilnik potrebno izključiti iz električnega omrežja, zapreti dovod hladne vode v hranilnik, odpreti ročico za toplo vodo na priključeni mešalni bateriji in počakati da se voda v hranilniku ohladi. Po izpraznitvi vode skozi dotočno cev, v hranilniku ostane manjša količina vode.

Zunanost hranilnika čistite z mehko krpo in blagimi tekočimi čistili. Ne uporabljajte čistil, ki vsebujejo abrazivna sredstva.

Z rednimi servisnimi pregledi boste zagotovili brezhibno delovanje in dolgo življenjsko dobo hranilnika. Garancija za prerjavenje kotla velja le, če ste izvajali predpisane redne preglede izrabljenosti zaščitne anode. Obdobje med posameznimi rednimi pregledi ne sme biti daljše kot je navedeno v garancijski izjavi. Pregledi morajo biti izvedeni s strani pooblaščenega serviserja, ki Vam pregled evidentira na garancijskem listu proizvoda. Ob pregledu preveri izrabljenost protikorozijske zaščitne anode in po potrebi očisti vodni kamen, ki se glede na kakovost, količino in temperaturo porabljene vode nabere v notranjosti hranilnika. Servisna služba vam bo po pregledu hranilnika glede na ugotovljeno stanje priporočila tudi datum naslednje kontrole.

Prosimo Vas, da morebitnih okvar na hranilniku ne popravljate sami, ampak o njih obvestite najbližjo pooblaščenno servisno službo.

TEHNIČNE LASTNOSTI

Tip		VLGM200 A1-1	VLGM200 A1-2	VLGM200 A2-1	VLGM300 B1-1	VLGM300 B1-2	VLGM300 B2-1	VLGM300 B3-1
Razred energijske učinkovitosti ¹⁾		C	C	C	C	C	C	C
Lastna izguba S ²⁾	[W]	65,2	65,2	65,2	81,0	81,0	81,0	80,9
Prostornina za shranjevanje	[l]	187,9	181,5	179,9	274,7	266,7	263,3	249,3
Nazivni tlak	[MPa (bar)]	0,6 (6); 0,9 (9); 1,0 (10)						
Masa / napolnjen z vodo	[kg]	77 / 265	88 / 270	91 / 271	124 / 399	138 / 405	144 / 407	169 / 418
Protikorozijska zaščita kotla		Emajlirano / Mg anoda						
Razred zaščite		I						
Stopnja zaščite		IP24						
Površina prenosnika toplote	[m ²]	1,05	1,05 + 0,75	2,0	1,46	1,46 + 0,95	3,0	4,0
Temperatura grelnega medija v prenosniku toplote	[°C]	< 95						
Debelina izolacije	[mm]	60	60	60	67	67	67	67
Toplotne izgube ²⁾	[kWh/24h]	1,6	1,6	1,6	1,9	1,9	1,9	1,9
Maksimalni premer tipal	[mm]	ø8						
Priključna moč	[W]	3000						
Napetost	[V~]	230						

¹⁾ Uredba komisije EU 812/2013

²⁾ Testirano po EN 12897:2006

Tip		VLGM200A	VLGM300B
Profil rabe		L	XL
Razred energijske učinkovitosti ¹⁾		C	C
Energijska učinkovitost ogrevanja vode (η_{wh}) ¹⁾	[%]	37,9	38,5
Letna poraba električne energije ¹⁾	[kWh]	2702	4348
Dnevna poraba električne energije ²⁾	[kWh]	12,496	20,429
Nastavitev temperature termostata	[°C]	60	60
Vrednost "smart"		0	
Prostornina za shranjevanje	[l]	198,6	283,3
Mešana voda pri 40 °C V40 ²⁾	[l]	295	451
Nazivni tlak	[MPa (bar)]	0,6 (6) / 0,9 (9) / 1,0 (10)	
Masa / napolnjen z vodo	[kg]	60/258	100/383
Protikorozijska zaščita kotla		Emajlirano / Mg anoda	
Razred zaščite		I	
Stopnja zaščite		IP24	
Debelina izolacije	[mm]	60	67
Toplotne izgube ³⁾	[kWh/24h]	1,6	1,9
Čas segrevanja od 10 °C do 65 °C	[h]	4:20	6:10
Priključna moč	[W]	3000	
Napetost	[V~]	230	

¹⁾ Uredba komisije EU 812/2013; EN 50440

²⁾ EN 50440

³⁾ Testirano po SIST EN 60379:2005

PRIDRŽUJEMO SI PRAVICO DO SPREMEMB, KI NE VPLIVAJO NA FUNKCIONALNOST HRANILNIKA TOPLE VODE.

Navodila za uporabo so na voljo tudi na naših spletnih straneh <https://www.tiki.si>.

